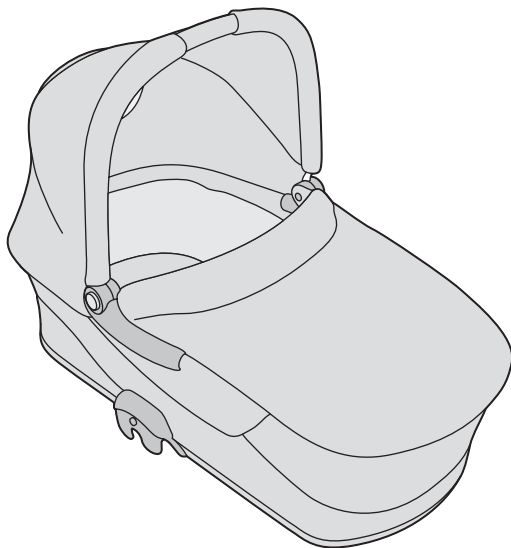


Carrycot

0-6 M / max. 9 kg



 **MAXI-COSI®**

EN

Congratulations on your purchase. For the maximum protection and comfort of your child, it is essential that you read through the entire manual carefully and follow all instructions.

FR

Nous vous félicitons pour votre achat. Pour une protection maximale et un confort optimal de votre bébé, il est essentiel de lire attentivement et intégralement le mode d'emploi et de respecter les instructions.

DE

Wir beglückwünschen Sie zu Ihrem Kauf. Zum besten Schutz und optimalen Komfort Ihres Baby ist es wichtig, die Gebrauchsanweisung vollständig und sorgfältig zu lesen und zu beachten.

NL

Gefeliciteerd met de aankoop. Voor een maximale bescherming en een optimaal comfort voor je baby is het essentieel de volledige handleiding zorgvuldig door te kijken en op te volgen.

ES

¡Enhorabuena por tu compra! Para ofrecer la máxima protección y un óptimo confort para tu bebé, es muy importante que leas el manual atentamente y sigas las instrucciones de uso.

IT

Congratulazioni per il vostro acquisto. Per la massima protezione e per un comfort ottimale del vostro bambino è molto importante leggere e seguire attentamente tutte le istruzioni.

PT

Felicitemo-lo pela sua compra. Para uma máxima protecção conforto para o seu bebé, é importante que leia atentamente e siga todas as instruções de utilização.

PL

Gratulujemy zakupu. Aby zapewnić dziecku najwyższy poziom bezpieczeństwa i komfortu, należy uważnie zapoznać się z niniejszą instrukcją i ściśle jej przestrzegać.

TR

Maxi Cosi Mura Plus oto güvenli koltuğunun satın aldığınız için sizi tebrik ederiz. Bebeğiniz için en iyi koruma ve en iyi konfor için kullanım kılavuzunun tamamını dikkatlice okuyup buna uymanız son derece önemlidir.

EL

Συγχαρητήρια για την αγορά σας. Για μέγιστη προστασία και άνεση του παιδιού σας, πρέπει να διαβάσετε προσεκτικά ολόκληρο το εγχειρίδιο και να ακολουθήσετε όλες τις οδηγίες.

RU

Поздравляем Вас с покупкой. Чтобы обеспечить максимальную защиту и комфорт Вашего ребенка, существенно важно, чтобы Вы тщательно прочитали все руководство и следовали всем инструкциям.

UK

Вітаємо із вдалими придбанням. Для максимальної безпеки і комфорту Вашої дитини, необхідно дуже уважно ознайомитись з цією інструкцією та ретельно дотримуватись її при подальшому використанні виробу.

ET

Õnnetleme teid ostu puhul. Lapse maksimaalse kaitse ja mugavuse nimel on oluline, et te loeksite kogu juhendi hoolikalt läbi ning järgiksite kõiki juhiseid.

INDEX



4



9



EN

14

FR

18

DE

22

NL

26

ES

30

IT

34

PT

38

PL

42

TR

46

EL

50

RU

54

UK

58

ET

62



5



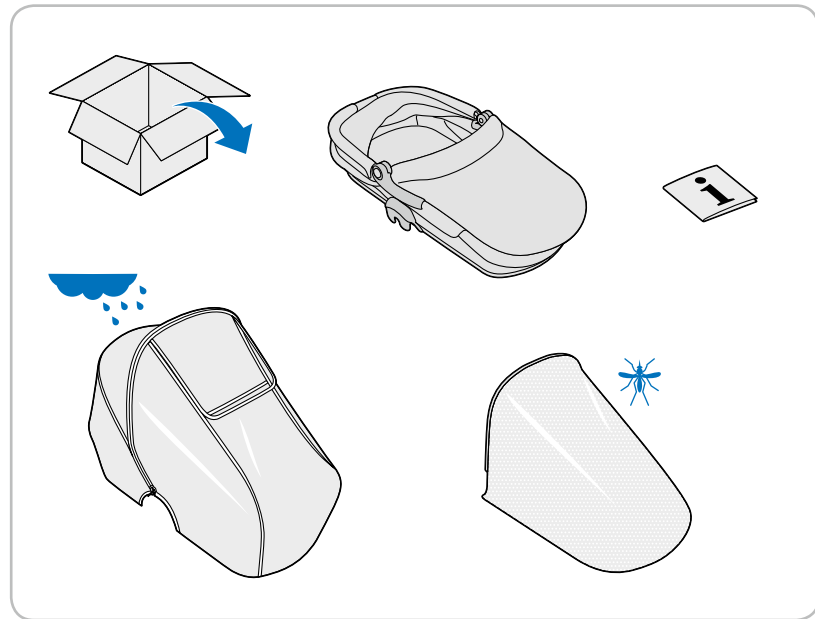
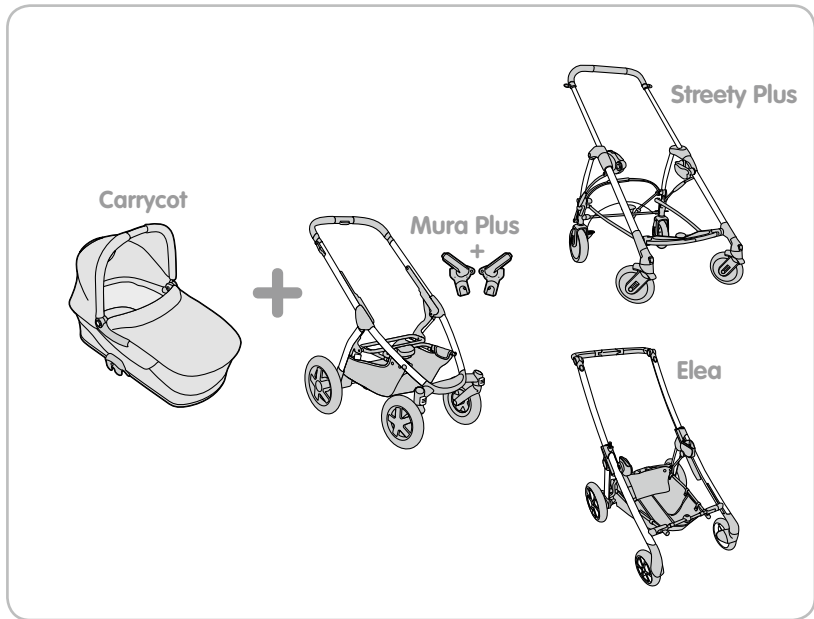
12



8

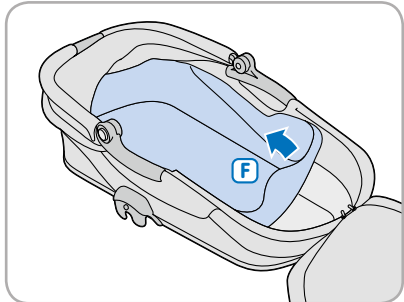
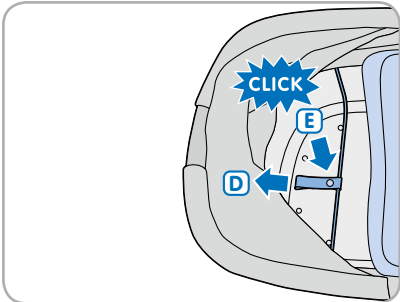
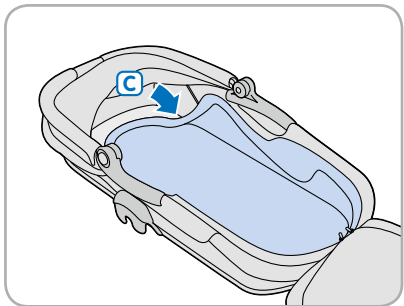
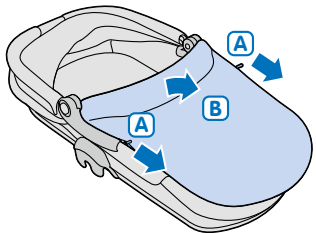


13

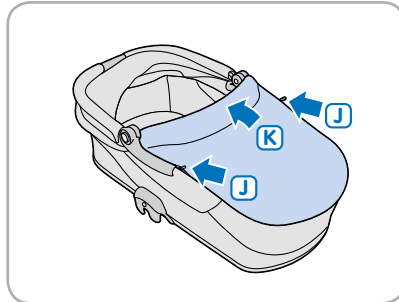
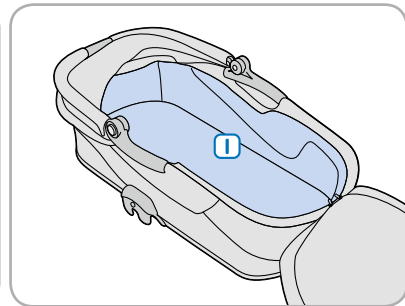
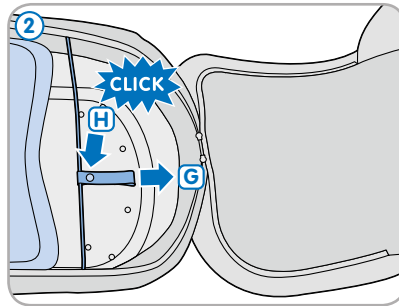


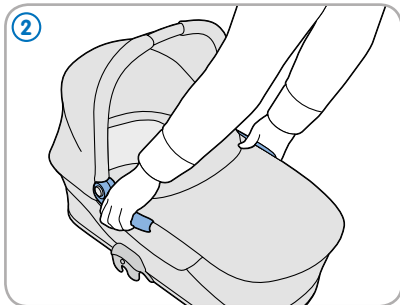
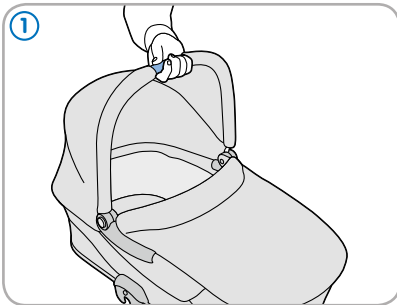


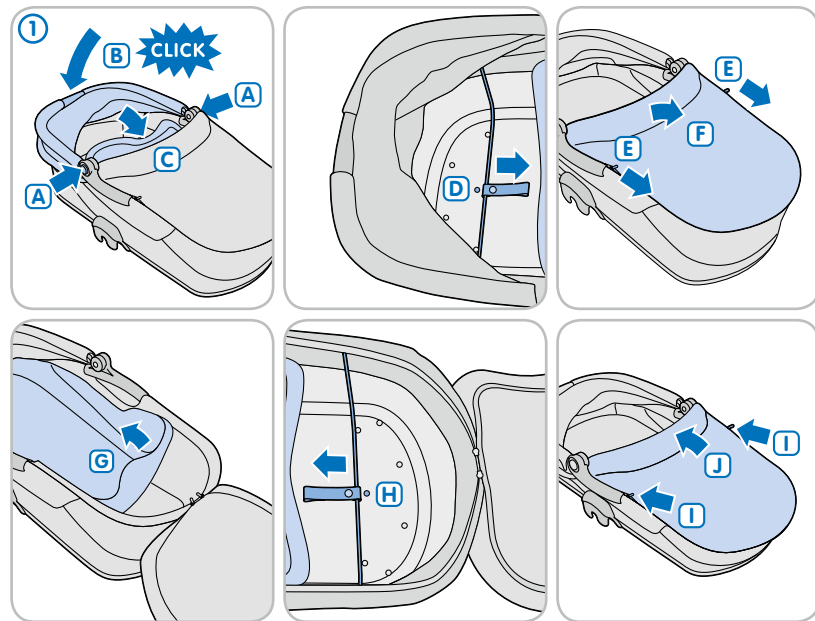
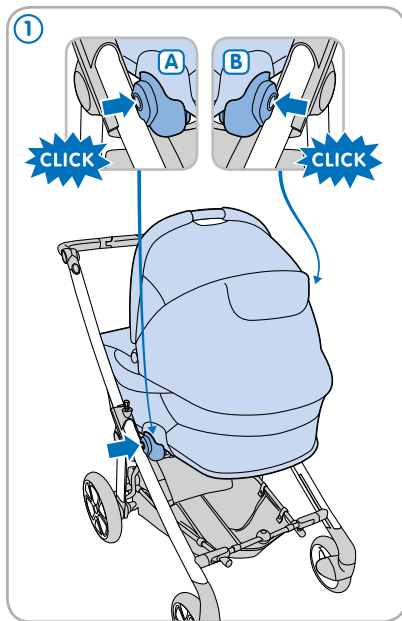
1

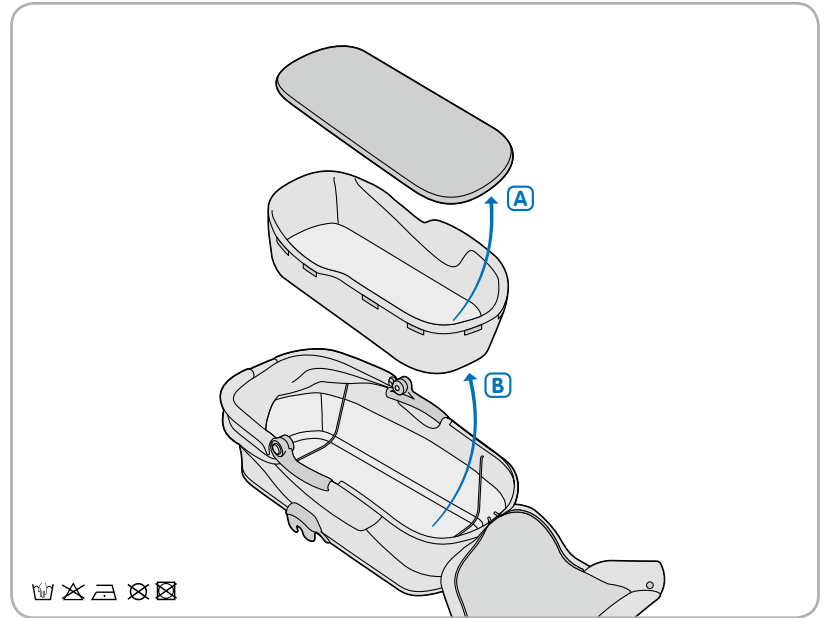
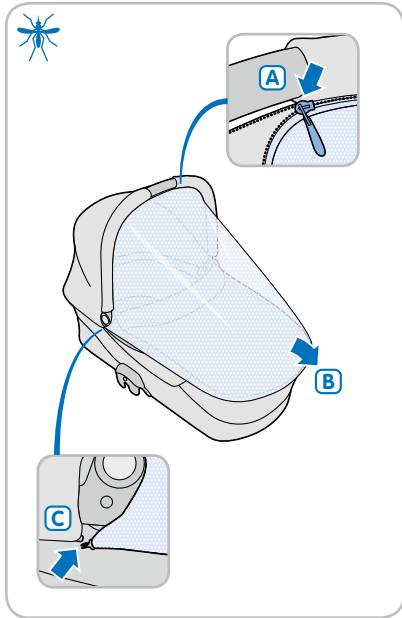
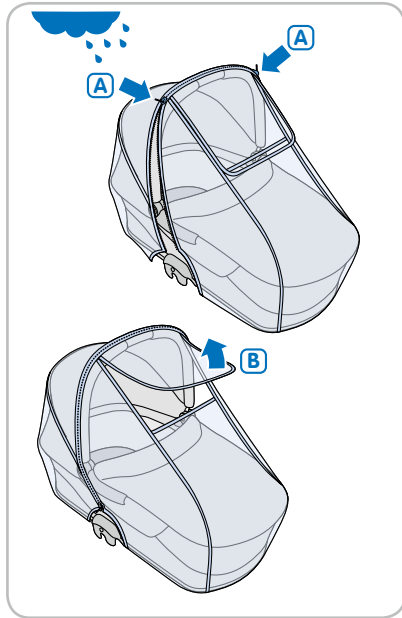


2









Important

Keep these instructions for future reference.

Safety

General Instructions

- No alterations may be made to the product.
If you have any complaints or problems, please contact your supplier or importer.
- Only use original accessories and parts approved by the manufacturer.
- Check carrying handle and base regularly for signs of damage or wear.
- Do not remove the logos from the cover in order to prevent damage to the fabric. Unless instructed otherwise by your doctor, always place your baby on his back when sleeping and make sure he is not dressed too warmly. Do not use soft or poor circulating bedding (pillows, bumpers, duvets etc.) due to the risk of suffocation. When making the bed up make sure your child lies with his feet against the foot-end of the carrycot. Use a blanket or matching baby sleeping bag.
- Your child can be fastened securely in the carrycot using a safety harness.
The D-rings on either side of the mattress can be used for this purpose. Make sure the harness complies with the following standard: BS 6684.
- The head of the child in the carry cot should never be lower than the body of the child.
- Do not add another mattress on top of the mattress provided or recommended by the manufacturers.

WARNING:

- This product is only suitable for a child who cannot sit up unaided.
- Only use on a firm, horizontal level and dry surface.
- Do not let other children play unattended near the carry cot.
- Do not use if any part of the carry cot is broken, torn or missing.
- Do not leave flexible carrying handles inside the carrycot.

ATTENTION

- The carrycot is not a safe means of transport by car and should NEVER be used as such. Use an infant car seat for transport by car!
- The carrycot is approved according to the strictest European safety standards (EN 1888:2012, EN 1466:2014) and is suitable for children from 0 to 9 kg (from birth to approx. 6 months).
- Try out this product a number of times before use.

Maintenance

Cleaning the carrycot

- Clean the outside of the hood, the carrycot and the cover using a damp cloth. Do not use harsh cleaning agents.

Washing the removable lining and cover

- Wash the lining and cover by hand in water at a maximum temperature of 30° C (see care instructions on the label). Important: Do not put the lining or cover in a washing machine or tumble dryer!
- Do not lubricate the moving parts on the carrycot.

Removing the lining

- Remove the cover, mattress and any blankets.
- Remove the lining from under the handles and unhook.
- Pull the D-rings through the slots.
- To refit the lining, carry out the above instructions in reverse order.

Environment

Keep all plastic packaging materials out of reach of your child to avoid the risk of suffocation.

For environmental reasons, when you have stopped using this product, we ask that you dispose of the product in the proper waste facilities in accordance with local legislation.

Questions

If you have any questions, contact your local retailer (see www.maxi-cosi.com for contact information).

Warranty

Our 24 months warranty reflects our confidence in the high quality of our design, engineering, production and product performance. We confirm that this product was manufactured in accordance with the current European safety requirements and quality standards which are applicable to this product, and that this product is free from defects on materials and workmanship at the time of purchase. Under the conditions mentioned herein, this warranty may be invoked by consumers in the countries where this product has been sold by a subsidiary of the Dorel Group or by an authorized dealer or retailer.

Our 24 months warranty covers all manufacturing defects in materials and workmanship when used in normal conditions and in accordance with our user manual for a period of 24 months from the date of the original retail purchase by the first end-user customer. To request repairs or spare parts under our warranty for defects in materials and workmanship you must present your proof of purchase, made within the 24 months preceding the service request.

Our 24 months warranty does not apply to defects caused by normal wear and tear, damage caused by accidents, abusive use, negligence, fire, liquid contact or other external cause, damage which is the consequence of failing to comply with the user manual, damage caused by use with another product, damage caused by service by anyone who is not authorized by us, or if the product is stolen or if any label or identification number has been

removed from the product or has been changed. Examples of normal wear and tear include wheels and fabric worn down by regular use and the natural breakdown of colors and materials due to normal aging of the product.

What to do in case of defects:

Should problems or defects arise, your first point of contact is the authorized dealer or retailer recognized by us. Our 24 months warranty is recognized by them⁽¹⁾. You must present your proof of purchase, made within the 24 months preceding the service request. It is easiest if you get your service request pre-approved by us. If you submit a valid claim under this warranty, we may request that you return your product to the authorized dealer or retailer recognized by us or that you ship the product to us in accordance with our instructions. We will pay for shipment and for return freight if all instructions are followed. Damage and/or defects neither covered by our warranty nor by the legal rights of the consumer and/or damage and/or defects with respect to products that are not covered by our warranty can be handled at a reasonable fee.

Rights of the consumer:

A consumer has legal rights pursuant to applicable consumer legislation, which may vary from country to country. The rights of the consumer under applicable national legislation are not affected by this warranty.

Lifetime Warranty:

Under the terms and conditions published on our website www.maxi-cosi.com/lifetimewarranty we offer a voluntary manufacturer's Lifetime Warranty to first users. To claim this Lifetime Warranty you need to register on our website.

This warranty is provided by Dorel Netherlands. We are registered in The Netherlands under company number 17060920. Our trading address is Korendijk 5, 5704 RD Helmond, The Netherlands, and our postal address is P.O. Box 6071, 5700 ET Helmond, The Netherlands.

The names and address details of other subsidiaries of the Dorel group can be found on the last page of this manual and on our website for the brand concerned.

⁽¹⁾ Products purchased from retailers or dealers that remove or change labels or identification numbers are considered unauthorized. Products purchased from unauthorized retailers are also considered unauthorized. No warranty applies to these products since the authenticity of these products cannot be ascertained.



FR

Important

Conserver ces instructions pour consultation ultérieure.

Sécurité

Instructions générales

- N'apportez aucune modification à ce produit. Dans le cas de réclamations ou de problèmes, veuillez contacter votre fournisseur ou l'importateur.
- N'utilisez que des accessoires et pièces d'origine homologués par le fabricant.
- Vérifiez régulièrement l'état du fond et du capot.
- Afin d'éviter d'endommager le tissu, ne détachez pas les logos de la housse.
- Sauf avis contraire de votre médecin, placez toujours votre bébé sur le dos pour dormir et ne l'habillez pas de vêtements trop chauds. N'utilisez pas de literie trop molle ou serrée (oreiller, réducteur, doudou, etc.) afin d'écartier tout risque d'asphyxie. Nous vous conseillons également d'ajuster le drap dans le carrycot de sorte que les pieds de l'enfant couché touchent l'extrémité de la nacelle. Utilisez une couverture ou un petit duvet assorti.
- Vous pouvez caler votre enfant dans le carrycot à l'aide d'un harnais de sécurité que vous attacherez aux anneaux en D à côté du matelas. Vérifiez que ce harnais est conforme à la norme BS 6684.
- Il convient que la tête de l'enfant dans la nacelle ne soit jamais plus basse que le corps de l'enfant.
- Ne pas ajouter d'autre matelas au-dessus du matelas fourni par les fabricants.

AVERTISSEMENT

- Cet article convient pour un enfant qui ne sait pas s'asseoir seul.
- Ne poser que sur une surface plane, horizontale, ferme et sèche.
- Ne pas laisser d'autres enfants jouer sans surveillance à proximité du couffin.
- Ne pas utiliser si l'un des éléments du couffin est cassé, déchiré ou manquant.
- Ne pas laisser les poignées flexibles à l'intérieur du couffin.

ATTENTION

- Le carrycot n'est pas un siège de sécurité pour la voiture et ne doit pas être utilisé comme tel. Utilisez pour cela un siège-auto!
- Le carrycot est homologué selon les normes européennes les plus strictes (EN 1888:2012, EN 1466:2014) et convient à des enfants de 0 à 9 kg (de la naissance jusqu'à environ 6 mois).
- Essayez ce produit plusieurs fois avant utilisation.

Entretien

Nettoyage du carrycot

- Nettoyez l'extérieur du capot, de la nacelle et de la housse à l'aide d'un linge humide. N'employez pas de produits agressifs.

Lavage de la doublure et de la housse amovibles

- Lavez la doublure et la housse à la main dans de l'eau ne dépassant pas une température de 30°C (consultez les instructions de lavage sur l'étiquette). Important: N'utilisez ni lave-linge ni sèche-linge pour nettoyer la doublure ou la housse!
- Ne lubrifiez pas les parties mobiles du carrycot.

Pour retirer la doublure

- Retirez la housse, le matelas et toutes les couvertures.
- Retirez la doublure en-dessous des poignées et décrochez-la.
- Faites passer les anneaux en D par les trous.
- Pour replacer la doublure, effectuez l'opération inverse.

FR



Environnement

Gardez le matériel d'emballage en plastique hors de la portée de votre enfant pour éviter les risques d'étouffement.

Lorsque vous n'utilisez plus le produit, nous vous prions par souci de l'environnement de vous débarrasser du produit en faisant le tri des déchets et conformément à la législation locale en la matière.

Questions

Pour toute question, veuillez prendre contact avec le vendeur local (voir www.maxi-cosi.com pour les coordonnées).

Garantie

Notre garantie de 24 mois reflète notre confiance dans la qualité supérieure de notre conception, ingénierie, production et la performance du produit. Nous garantissons que ce produit a été fabriqué conformément aux exigences de sécurité et normes de qualité actuelles européennes applicables à ce produit, et que ce produit est, au moment de l'achat, exempt de défaut de matériau et de fabrication. Dans les conditions mentionnés dans ce document, cette garantie peut être invoquée par les consommateurs dans les pays où ce produit a été vendu par une filiale du groupe Dorel ou par un revendeur ou détaillant autorisé.

Notre garantie de 24 mois couvre tous les défauts de matériau et de fabrication pour une utilisation dans des conditions normales et conformément à la notice pour une période de 24 mois à compter de la date de l'achat initial par le premier client utilisateur. Pour demander des réparations ou des pièces de rechange sous garantie pour des défauts de matériau et de fabrication, vous devez présenter la preuve d'un achat effectué dans les 24 mois précédant la demande de service.

Notre garantie de 24 mois ne couvre pas les dommages causés par l'usure normale, les accidents, l'utilisation abusive, la négligence, le feu, le contact avec un liquide ou toute autre cause extérieure, les dommages résultant d'une utilisation non conforme au mode d'emploi, de l'utilisation avec un autre produit, d'une réparation ou d'un entretien mené par une personne non autorisée par

nos services, les produits volés, ne portant plus l'étiquette ou le numéro d'identification ou les produits dont ce numéro a été modifié. Des exemples d'usure normale comprennent : des roues et des tissus usés par l'utilisation régulière et la décoloration et la décomposition naturelle de couleurs et des matériaux dus à la vétusté du produit.

Que faire en cas de défauts :

Si des problèmes ou des défauts surviennent, le meilleur choix pour un service rapide est de consulter un revendeur agréé par nos services. Notre garantie de 24 mois est reconnue par ceux-ci(1). Vous devez présenter la preuve d'un achat effectué dans les 24 mois précédant la demande de service. Cela est plus facile si vous obtenez l'approbation au préalable de votre demande auprès de nos services. Si vous soumettez une réclamation valide en vertu de cette garantie, nous pouvons vous demander de retourner votre produit au distributeur agréé ou de nous envoyer le produit conformément à nos instructions. Nous payerons les frais d'envoi et de retour si toutes les instructions sont correctement suivies. Les dommages et/ou défauts qui ne sont couverts ni par notre garantie ni par les droits légaux du consommateur et/ou les dommages et/ou défauts en rapport à des produits qui ne sont pas couverts par notre garantie peuvent être traités à un tarif raisonnable.

Droits du consommateur :

Un consommateur a des droits légaux, en vertu de la législation applicable à la consommation, qui peuvent varier d'un pays à l'autre. Les droits du consommateur en vertu de la législation nationale applicable ne sont pas affectés par cette garantie.

Garantie à vie:

Maxi-Cosi offre aux utilisateurs initiaux une Garantie à vie fabricant volontaire soumise aux conditions générales publiées sur notre site Web : www.maxi-cosi.com/lifetimewarranty. Pour demander cette Garantie à vie vous devez vous inscrire sur notre site Web.

Cette garantie est fournie par Dorel Pays-Bas. Nous sommes enregistrés aux Pays-Bas sous le numéro d'entreprise 17060920. Notre adresse commerciale est Korendijk 5, 5704 RD Helmond, Pays-Bas, et notre adresse postale est P.O. Box 6071, 5700 ET Helmond, Pays-Bas.

Vous pouvez trouver les noms et les adresses des autres filiales du groupe Dorel à la dernière page de ce manuel et sur notre site Web pour la marque concernée.

(1) Les produits achetés auprès de détaillants ou de revendeurs qui ôtent ou changent les étiquettes ou les numéros d'identifications sont considérés comme non autorisés. Les produits achetés auprès de revendeurs non autorisés sont également considérés comme non autorisés. Aucune garantie ne s'applique à ces produits puisque leur authenticité ne peut pas être vérifiée.

Wichtig

Bewahren Sie diese Gebrauchsanweisung für den späteren Gebrauch auf.

Sicherheit

Allgemeine Anweisungen

- Am Produkt darf nichts verändert werden. Bei Beanstandungen oder Problemen können Sie Kontakt mit Ihrem Lieferanten oder Importeur aufnehmen.
- Verwenden Sie ausschließlich Originalzubehör und Originalersatzteile, die vom Hersteller zugelassen sind.
- Kontrollieren Sie den Boden und das Verdeck regelmäßig auf Verschleiß.
- Die Logos auf dem Bezug nicht entfernen, um Beschädigung des Bezugs zu vermeiden.
- Legen Sie Ihr Baby zum Schlafen auf den Rücken, sofern Ihr Arzt nichts anderes verordnet hat, und sorgen Sie dafür, dass Ihr Kind es nicht zu warm hat. Zu weiches und gänzlich abschließendes Bettzeug (Kissen, Kopfschutz, Deckbett) kann die Atmung behindern. Der carrycot sollte am besten nur ein kurzes Stück zugezogen werden. Das Kind liegt dann mit den Füßen am Fußende. Verwenden Sie eine Decke oder einen passenden Baby-Strampelsack im carrycot.
- Das Kind kann mit einem Sicherheitsgurt im carrycot befestigt werden. Dafür können die D-Ringe neben der Matratze verwendet werden. Achten Sie darauf, dass der Sicherheitsgurt den Normen entspricht: BS 6684.

- Der Kopf des Kindes in der Tragetasche sollte niemals tiefer liegen als der Körper des Kindes.
- Fügen Sie keine weitere Matratze zusätzlich zur bereitgestellten oder vom Hersteller empfohlenen Matratze hinzu.

WARNUNG

- Dieses Produkt ist nur für ein Kind geeignet, das sich noch nicht selbst aufsetzen kann.
- Nur auf einem festen, waagerechten, trockenem Untergrund verwenden.
- Lassen Sie andere Kinder nicht unbeaufsichtigt in der Nähe der Tragetasche spielen.
- Verwenden Sie die Tragetasche nicht, wenn Teile gebrochen oder eingerissen sind oder fehlen.
- Lassen Sie die flexiblen Tragegriffe nicht im Inneren der Tragetasche.

ACHTUNG

- Der carrycot ist kein Sicherheitstransportmittel für das Auto und darf NICHT als solches benutzt werden. Hierfür benötigen Sie eine Babyschale oder Autositz!
- Der carrycot wurde nach den strengsten europäischen Sicherheitsnormen (EN 1888:2012, EN 1466:2014) abgenommen und ist für Kinder mit einem Gewicht von 0 bis 9 kg (von der Geburt bis zu einem Alter von etwa 6 Monaten) geeignet.
- Probieren Sie dieses Produkt vor Benutzung einige Male aus.

Pflege

Reinigung des carrycot

- Reinigen Sie die Außenseite von Verdeck, Aufsatz und Schutzdecke mit einem feuchten Tuch. Verwenden Sie keine aggressiven Reinigungsmittel.

Waschen der herausnehmbaren Fütterung und des Bezugs

- Die Fütterung und den Bezug mit der Hand bei 30° waschen (siehe Waschanleitungen auf dem Pflegeetikett). Vorsicht! Nicht in Waschmaschine oder Trockner geben!
- Die beweglichen Teile des carrycot brauchen nicht geölt zu werden.

Entfernen der Fütterung

- Abdeckplane, Matratze und Decken entfernen.
- Die Fütterung unter den Handgriffen herausziehen, Haken lösen.
- D-Ringe durch die Löcher holen.
- In umgekehrter Reihenfolge wieder zurücklegen.

Umwelt

Halten Sie Verpackungsmaterialien aus Plastik von Ihrem Kind fern, um Erstickungsgefahr zu verhindern.

Wenn Sie das Produkt nicht mehr benutzen, bitten wir Sie aus Umweltschutzgründen, das Produkt entsprechend der örtlichen Vorschriften zu entsorgen.

Fragen

Für Fragen nehmen Sie bitte mit Ihrem Händler vor Ort Kontakt auf (Kontaktdaten unter www.maxi-cosi.com).

Garantie

Unsere 24-Monats-Garantie zeigt, wie groß unser Vertrauen in die hohe Qualität unserer Design-, Technik-, Produktions- und Produktleistung ist. Wir garantieren, dass dieses Produkt gemäß den aktuellen europäischen Sicherheitsanforderungen und Qualitätsstandards hergestellt wurde, die auf dieses Produkt Anwendung finden und dass dieses Produkt zum Zeitpunkt des Kaufes frei von Material- und Verarbeitungsmängeln ist. Unter den hier beschriebenen Bedingungen kann diese Garantie von Verbrauchern in den Ländern, in denen dieses Produkt von einer Tochtergesellschaft der Dorel Group oder einem autorisierten Händler oder Verkäufer verkauft wurde, geltend gemacht werden.

Unsere 24-Monats-Garantie erstreckt sich auf Material- und Verarbeitungsmängel bei Verwendung unter normalen Bedingungen und gemäß unserem Benutzerhandbuch für einen Zeitraum von 24 Monaten ab dem Datum des ursprünglichen Einzelhandelskaufs durch den Endkunden. Zur Anforderung von Reparaturen oder Ersatzteilen im Rahmen der Garantie aufgrund von Material- und Verarbeitungsmängeln ist der Nachweis zu erbringen, dass der Kauf innerhalb von 24 Monate vor dieser Service-Anforderung erfolgt ist.

Unsere 24-Monats-Garantie erstreckt sich nicht auf Schäden aufgrund von normalem Verschleiß, Schaden durch Unfälle, missbräuchlicher Verwendung, Fahrlässigkeit, Feuer, Kontakt mit Flüssigkeiten oder sonstige externe Ursachen, Schaden infolge der

Nichtbefolgung des Benutzerhandbuchs, Schaden durch Verwendung mit einem anderen Produkt, Schaden aufgrund von Wartung oder Reparatur durch eine Person, die nicht von uns autorisiert wurde, oder Diebstahl des Produktes oder Entfernung oder Änderung eines Etiketts oder einer Kennnummer vom bzw. am Produkt. Beispiele für normalen Verschleiß sind die Abnutzung von Rädern und Gewebe durch regelmäßige Nutzung und die natürliche Farb- und Materialabschwächung über einen längeren Zeitraum und eine längere Nutzungsdauer.

Was im Falle von Mängeln zu tun ist:

Falls Probleme oder Mängel auftreten, sollten Sie sich für schnellen Service am besten an den von uns autorisierten Händler oder Verkäufer wenden. Unsere 24-Monats-Garantie wird dort anerkannt⁽¹⁾. Dazu ist ein Nachweis zu erbringen, dass der Kauf innerhalb von 24 Monaten vor der Service-Anforderung erfolgt ist. Am einfachsten ist es, Ihre Service-Anforderung vorab vom unsere Kundenservice genehmigen zu lassen. Wenn Sie unter dieser Garantie einen gültigen Anspruch vorbringen, verlangen wir möglicherweise, dass Sie das Produkt an den von uns autorisierten Händler oder Verkäufer im Einklang mit unseren Anweisungen zurückgeben. Wir zahlen die Gebühren für Sendung und Rücksendung, wenn alle Anweisungen befolgt werden. Schäden und/oder Mängel, die weder von unserer Garantie noch den gesetzlichen Rechten des Verbrauchers abgedeckt sind, und/oder Schäden und/oder Mängel an Produkten, die nicht von unserer Garantie abgedeckt sind, können gegen ein angemessenes Entgelt bearbeitet werden.

Rechte des Verbrauchers:

Dem Verbraucher stehen die gesetzlichen Rechte gemäß des geltenden Gewährleistungsrechts zu; diese können von Land zu Land variieren. Diese Rechte des Verbrauchers unter geltender nationaler Gesetzgebung werden von dieser Garantie nicht eingeschränkt.

Lifetime Warranty:

Nach Maßgabe der auf unserer Website www.maxi-cosi.com/lifetimewarranty veröffentlichten Bedingungen bietet Maxi-Cosi Erstnutzern eine freiwillige Lifetime Warranty des Herstellers. Um diese Lifetime Warranty in Anspruch zu nehmen, müssen Sie sich auf unserer Website registrieren.

Diese Garantie wird von Dorel Netherlands bereitgestellt. Wir sind in den Niederlanden unter der Firmennummer 17060920 eingetragen. Unsere Geschäftsadresse ist Korendijk 5, 5704 RD Helmond, The Netherlands, und unsere Postanschrift ist P.O. Box 6071, 5700 ET Helmond, The Netherlands.

Die Namen und Adressen anderer Tochtergesellschaften der Dorel-Gruppe finden Sie auf der letzten Seite dieses Handbuch und auf unserer Website für die jeweilige Marke.

⁽¹⁾ Produkte, bei denen die Etiketten oder Identifikationsnummern entfernt oder geändert wurden, gelten als nicht zugelassen. Für diese Produkte wird keine Garantie gewährt, da die Echtheit dieser Produkte nicht feststellbar ist.

Belangrijk

Bewaar de gebruiksaanwijzing als referentie voor een later gebruik.

Veiligheid

Algemene instructies

- Breng geen veranderingen aan het product aan.
- Als u klachten of problemen hebt, neem dan contact op met uw leverancier of importeur.
- Gebruik alleen originele accessoires en onderdelen die door de fabrikant zijn toegestaan.
- Controleer bodem en kap regelmatig op slijtage.
- De logo's op de bekleding niet verwijderen om beschadiging aan de bekleding te voorkomen.
- Leg uw baby op de rug te slapen tenzij uw arts anders voorschrijft en zorg dat uw kind het niet te warm heeft. Te zacht of afsluitend beddengoed (kussens, hoofdbeschermer, dekbed) kan de ademhaling belemmeren.
- De carrycot kan het best kort worden opgemaakt. Het kind ligt dan met de voetjes tegen het voeteneind.
- Gebruik een dekentje of passende babytrappellzak in de carrycot.
- Het kind kan met een veiligheidstuigje in de carrycot worden vastgelegd. De D-ringen naast het matras, kunnen hiervoor gebruikt worden. Zorg ervoor dat het veiligheidstuigje voldoet aan de normen: BS 6684.

- Het hoofd van het kindje in de reiswieg mag nooit lager zijn dan het lichaam.
- Leg geen extra matras bovenop het door de fabrikant bijgeleverde of aanbevolen matras.

WAARSCHUWING

- Dit product is alleen geschikt voor een kind dat niet zonder hulp kan zitten.
- Alleen gebruiken op een stevig, stabiel, horizontaal en droog oppervlak.
- Laat geen andere kinderen zonder toezicht in de buurt van de reiswieg spelen.
- Niet gebruiken als onderdelen kapot of gescheurd zijn of ontbreken.
- Laat de flexibele handgrepen niet in de reiswieg hangen.

LET OP

- De carrycot is geen veiligheidstransportmiddel voor in de auto en mag NIET als zodanig gebruikt worden. Hiervoor gebruikt u een baby-autozitje!
- De carrycot is goedgekeurd volgens de strengste Europese veiligheids-normen (EN 1888:2012, EN 1466:2014) en is geschikt voor kinderen van 0 tot 9 kg (van geboorte tot circa 6 maanden).
- Probeer dit product een aantal keren uit vóór gebruik.

Onderhoud

Reinigen van de carrycot

- De buitenzijde van kap, bak en zeil, reinigen met een vochtige doek. Gebruik geen agressieve reinigingsmiddelen.

Wassen van de uitneembare voering en overtrek

- De voering en de overtrek met de hand op 30° wassen (zie wasinstructie op het waslabel).
Let op! Niet in wasmachine en wasdroger!
- De bewegende delen van de carrycot mogen niet gesmeerd worden.

Voering verwijderen

- Het zeil, matras en dekentjes verwijderen.
- De voering onder de handgrepen uit trekken, haakjes loshalen.
- D-ringen door de gaten halen.
- Terugplaatsen in omgekeerde volgorde.

Milieu

Houd plastic verpakkingsmaterialen uit de buurt van jouw kind om verstikkingsgevaar te voorkomen.

Wanneer je het product niet meer gebruikt verzoeken wij je vanuit milieuoogpunt het product gescheiden bij het afval te plaatsen conform de lokale wetgeving.

Vragen

Voor vragen kan je contact opnemen met de lokale verkoper (zie www.maxi-cosi.com voor contactgegevens). Maxi-Cosi heeft tevens een speciaal team beschikbaar gesteld om alle vragen omtrent producten en het gebruik ervan te beantwoorden. Het Consument Contact team is te bereiken via www.maxi-cosi.com.

Garantie

Wij geven 24 maanden garantie. Dit geeft ons vertrouwen weer in de hoogwaardige kwaliteit van het ontwerp, de techniek, het product en de productprestaties. Wij garanderen dat dit product vervaardigd is overeenkomstig de actuele Europese veiligheidsvoorschriften en kwaliteitsnormen die op dit product van toepassing zijn, en dat dit product op het moment van aanschaf vrij is van materiaal- en constructiefouten. Onder de hierin vermelde voorwaarden kan deze garantie worden ingeroepen door de eerste eindgebruiker in de landen waar dit product verkocht wordt door een dochterfirma van de Dorel Group of door een erkende dealer of erkende detailhandelaar.

Onze garantie van 24 maanden omvat gebreken met betrekking tot de gebruikte materialen en de constructie bij gebruik onder normale omstandigheden en overeenkomstig onze handleiding voor een periode van 24 maanden vanaf de datum van de originele aankoop in de detailhandel door de eerste eindgebruiker. Voor een reparatieverzoek of een verzoek om reserveonderdelen uit hoofde van deze garantie dient u een aankoopbewijs te overleggen dat binnen 24 maanden voorafgaand aan het serviceverzoek dient te zijn afgegeven.

Onze garantie van 24 maanden geldt niet voor gebreken die veroorzaakt worden door normale slijtage, schade veroorzaakt door ongevallen, verkeerd gebruik, nalatigheid, brand, contact met vloeistoffen of andere externe oorzaken, schade die het gevolg is van het niet naleven van de handleiding, schade veroorzaakt door

gebruik in combinatie met een ander product, schade die veroorzaakt wordt door onderhoud uitgevoerd door iemand die niet door ons is goedgekeurd, of wanneer het product is gestolen of wanneer een label of identificatienummer van het product werd verwijderd of gewijzigd. Voorbeelden van normale slijtage zijn versleten wielen en slijtage van textiel door regelmatig gebruik en de natuurlijke verbleking van kleuren en materialen door de normale veroudering van het product.

Wat u kunt doen ingeval van gebreken:

Mocht zich een probleem of gebrek voordoen, dan is de door ons erkende dealer of detailhandelaar uw eerste aanspreekpunt. Onze garantie van 24 maanden wordt door hen erkend⁽¹⁾. U dient een aankoopbewijs te overleggen dat binnen 24 maanden voorafgaand aan het verzoek dient te zijn afgegeven. Het is het eenvoudigst wanneer u uw serviceverzoek vooraf door ons laat goedkeuren. Wanneer u een claim indient die geldig is onder deze garantie, is het mogelijk dat we u vragen uw product terug te sturen naar de door ons erkende dealer of detailhandelaar of het product naar ons op te sturen in overeenstemming met onze instructies. Wij zullen de kosten voor de verzending en terugzending betalen indien alle instructies nageleefd worden. Schade en/of gebreken die niet gedekt worden door onze garantie noch door de wettelijke rechten van de consument en/of schade en/of defecten met betrekking tot het product die niet gedekt worden door onze garantie kunnen behandeld worden tegen betaling van een redelijke vergoeding.

Consumentenrechten:

Een consument heeft wettelijke rechten in overeenstemming met de van toepassing zijnde consumentenwetgeving, die van land tot land kan verschillen. De rechten van de consument onder de van toepassing zijnde nationale wetgeving worden door deze garantie niet aangetast.

Lifetime Warranty:

Als onderdeel van onze Algemene Voorwaarden, die terug te vinden zijn op onze website www.maxi-cosi.com/lifetimewarranty, bieden wij een vrijwillige levenslange fabrieksgarantie voor eerste gebruikers. Om van deze levenslange garantie te genieten, dient u zich te registreren via onze website.

Deze garantie wordt verstrekt door Dorel Netherlands. We zijn geregistreerd in Nederland onder bedrijfsnummer 17060920. Ons bedrijfsadres is Korendijk 5, 5704 RD Helmond, Nederland, en ons postadres is Postbus 6071, 5700 ET Helmond, Nederland.

De namen en de adressen van andere bedrijven van de Dorel Group kunnen teruggevonden worden op de laatste pagina van deze handleiding en op onze website voor het betreffende merk.

⁽¹⁾ Producten die gekocht zijn van wederverkopers of leveranciers die het etiket of het identificatienummer hebben gewijzigd of verwijderd, worden als niet-toegelaten producten beschouwd. Producten die gekocht zijn van niet erkende wederverkoper worden ook als niet-toegelaten producten beschouwd. Op de desbetreffende producten is geen garantie van toepassing, aangezien de echtheid van die producten niet kan worden vastgesteld.

Importante

Consérvese para futuras consultas.

Seguridad

Instrucciones Generales

- No introduzca modificaciones en este producto. Si tiene alguna duda o problema, por favor, póngase en contacto con su proveedor o importador.
- Utilice solamente accesorios originales y piezas homologadas por el fabricante.
- Verifique el fondo y la capota con frecuencia para ver si están dañados.
- No quite los logotipos de la cubierta para que la tela no resulte dañada.
- Salvo que su médico indique otra cosa, coloque siempre al niño sobre su espalda cuando esté dormido y asegúrese que no lleva demasiada ropa. No utilice ropa de cama (almohadas, cabeceros, colchas, etc.) blanda o apretada debido al riesgo de asfixia. Es también recomendable doblar la sábana a modo de "petaca" en el carrycot. De esta forma el niño está acostado con sus pies contra el fondo de la sábana. Utilice una manta o un saco de dormir de niño a juego.
- Se puede sujetar firmemente al niño dentro del carrycot utilizando un arnés de seguridad. Las anillas-D situadas al lado del colchón se pueden utilizar para esta finalidad. Asegúrese de que el arnés cumple con la siguiente norma: BS 6684.

- La cabeza del niño cuando esté en el capazo nunca deberá estar más baja que su cuerpo.
- No añada un colchón encima del que se suministra o recomienda por parte de los fabricantes.

ADVERTENCIA

- Este producto solamente es apropiado para niños que no pueden sentarse por sí solos.
- Utilizar solamente sobre una superficie firme, horizontal, nivelada y seca.
- No dejar a otros niños jugar desatendidos cerca del capazo.
- No utilizar si falta cualquier parte o está rota o está desgarrada.
- No dejes las asas flexibles de transporte dentro del capazo.

¡OJO!

- El carrycot no es un medio de transporte de seguridad para el coche y NO podrá ser utilizado como tal. Con ese objetivo, deberá utilizar!
- El carrycot cumple las más estrictas normas de seguridad europeas (EN 1888:2012, EN 1466:2014) y está indicado para bebés hasta los 9 kilos (desde el recién nacido hasta los 6 meses).
- Haga algunas pruebas con este producto antes de utilizarlo.

Mantenimiento

Limpieza del carrycot

- Limpiar la parte exterior de la capota, el capazo y el cubrepiés utilizando un trapo húmedo. No utilizar productos de limpieza agresivos.

Limpieza del forro y cubrepiés desmontables

- Lavar el forro y la cubierta a mano con agua a una temperatura no superior a los 30° C (ver las instrucciones de lavado en la etiqueta). Importante: ¡No meter el forro ni la cubierta en una lavadora o secadora!
- No engrasar las piezas móviles del carrycot.

Desmontaje del forro

- Quitar la colcha, el colchón y las posibles mantas.
- Quitar el forro de debajo de las asas y desenganchar.
- Tirar de las anillas-D a través de los agujeros.
- Para montar el forro, seguir los pasos anteriores pero en orden inverso.

Medio ambiente

Mantén los materiales plásticos de embalaje fuera del alcance de los niños para evitar el riesgo de asfixia.

Cuando ya no utilices el producto, sepáralo de los residuos domésticos en conformidad con la legislación ambiental local.

Preguntas

Si tienes preguntas siempre te puedes poner en contacto con el distribuidor local (visita www.maxi-cosi.com para los datos de contacto).

Garantía

Nuestra garantía de 24 meses es reflejo de la confianza que depositamos en la extraordinaria calidad de nuestro diseño, ingeniería, producción y en el rendimiento del producto. Garantizamos que este producto ha sido fabricado de acuerdo con las normas de seguridad y calidad europeas en vigor aplicables a este producto y que está libre de defectos en el momento de la compra. La presente garantía será aplicable, de acuerdo con las condiciones aquí establecidas, en aquellos países en los que el grupo Dorel, o cualquier distribuidor o establecimiento autorizado, venda este producto.

Nuestra garantía de 24 meses cubre cualquier defecto de fabricación en cuanto a materiales y mano de obra, cuando se utiliza en condiciones normales, y de acuerdo con el manual de usuario, durante 24 meses a partir de la fecha de su adquisición por parte del primer usuario final. Para solicitar una reparación o piezas de repuesto en garantía, por defectos de fabricación, deberá presentar el comprobante de la compra (original o fotocopia) realizada en los 24 meses anteriores a la solicitud del servicio.

Nuestra garantía de 24 meses no cubre los daños causados por el uso y desgaste normales, daños provocados por accidentes, uso abusivo, negligencia, incendio, contacto con líquidos o cualquier otra causa externa, daños debidos a un uso distinto al establecido en el manual de usuario, daños producidos por el uso con otro producto, daños producidos por las reparaciones

realizadas por otros servicios no autorizados, en caso de robo del producto o si se ha modificado o eliminado alguna etiqueta o número de identificación del producto. Pueden ser ejemplos de uso y desgaste normales, el desgaste de las ruedas y del tejido por el uso habitual y la descomposición natural de los colores y los materiales debido al uso prolongado del producto y al paso del tiempo.

¿Qué hacer en caso de defectos?

Si surgen problemas o defectos, su mejor opción para obtener un servicio rápido es visitar al distribuidor o establecimiento autorizado que acepta nuestra garantía de 24 meses⁽¹⁾. Para ello, deberá presentar el comprobante de la compra realizada en los 24 meses anteriores a la solicitud del servicio. Lo más sencillo es que nos solicite directamente la aprobación previa del servicio. Si presenta una reclamación conforme a lo establecido en la presente garantía, le pediremos que devuelva el producto al distribuidor o establecimiento autorizado o que nos haga llegar el producto de acuerdo con nuestras instrucciones. Si se llevan a cabo todos los pasos indicados, no tendrá que abonar ningún gasto de envío ni de devolución del producto. Los daños y/o defectos que no estén cubiertos por la garantía, ni por los derechos legales del consumidor, y/o los daños o defectos en productos que no estén cubiertos por nuestra garantía se podrán solucionar a una tarifa razonable.

Derechos del consumidor:

El consumidor dispone de los derechos aplicables de acuerdo con la legislación vigente, que pueden diferir de un país a otro. Los derechos que posea el consumidor según la legislación nacional aplicable no se verán afectados por la presente garantía.

Lifetime Warranty (Garantía de Por Vida):

Bajo los términos y condiciones publicados en nuestro website www.maxi-cosi.com/lifetimewarranty ofrecemos una garantía de por vida (Lifetime Warranty) a los primeros usuarios. Para disfrutar de la garantía de por vida Lifetime Warranty es necesario el registro en nuestro website.

Esta garantía ha sido remitida por Dorel Netherlands, empresa inscrita en los Países Bajos con el número de registro 17060920. La sede social se encuentra en Korendijk 5, 5704 RD Helmond, Países Bajos, y la dirección postal es: P.O. Box 6071, 5700 ET Helmond, Países Bajos.

En la última página del presente manual, así como en el sitio web de la marca, se indican los nombres y direcciones de otras filiales del grupo Dorel.

⁽¹⁾ Los productos adquiridos en tiendas o distribuidores que eliminen o modifiquen las etiquetas o números de identificación, se considerarán no autorizados. No se aplicará garantía alguna a estos productos ya que no se podrá comprobar su autenticidad.



Importante

Conservare per consultazione futura.

Sicurezza

Istruzioni generali

- Non apportare alcuna modifica a questo prodotto. Per eventuali lamentele o problemi, prego contattare il Vostro fornitore o distributore.
- Utilizzare solo accessori originali e parti di ricambio approvate dal produttore.
- Verificare frequentemente se il fondo o la cappottina sono danneggiati.
- Non rimuovere i marchi dalla fodera in modo da evitare danni al tessuto.
- Salvo diverse istruzioni da parte del proprio medico, posizionare sempre il bambino supino mentre dorme, e assicurarsi che non sia troppo coperto.
- Non utilizzare accessori troppo soffici o stretti (cuscini, paracolpi, coperte etc) che potrebbero essere causa di soffocamento.
- E' inoltre consigliabile l'utilizzo di un lenzuolino più corto di carrycot. In modo da evitare il soffocamento, anche se il bambino viene posizionato con i piedi contro il fondo di carrycot.
- Utilizzando una cinghietta di sicurezza, è possibile allacciare il bambino all'interno di carrycot. Gli anelli a forma di D posizionati ai lati del materasso possono essere. Utilizzati a questo scopo. Assicurarsi che la cinghietta sia conforme al seguente Standard: BS 6684.

- La testa del bambino nella navicella non deve essere mai a un'altezza inferiore al suo corpo.
- Non aggiungere un altro materassino sopra quello in dotazione o consigliato dal produttore.

AVVISO

- Questo prodotto è adatto a un bambino che non è in grado di stare seduto autonomamente.
- Utilizzare soltanto su una superficie stabile, orizzontale, piana e asciutta.
- Non lasciare che altri bambini giochino senza sorveglianza vicino alla sacca porta bambini.
- Non utilizzare se una qualsiasi parte è rotta, strappata o mancante.
- Non lasciare le maniglie flessibili all'interno della navicella.

ATTENZIONE

- Carrycot NON può essere utilizzato come seggiolino auto.
- A questo scopo usare un seggiolino auto! carrycot è conforme alle più severe norme di sicurezza Europee (EN 1888:2012, EN 1466:2014) ed è adatto ai bambini da 0 a 9 kg (dalla nascita fino a circa 6 mesi).
- Provare questo prodotto qualche volta prima dell'uso.



IT

Manutenzione

Pulizia di carrycot

- Pulire la parte esterna della capottina, la navicella e la copertina di stoffa-copribimbo utilizzando un panno umido.

Lavaggio dell'imbottitura interna e della copertina copribimbo

- Lavare l'imbottitura interna e la copertina copribimbo ad una temperatura massima di 30° (vedere le istruzioni sull'etichetta) Importante: non lavare ed asciugare l'imbottitura interna e la copertina copribimbo in lavatrice e nella asciugatrice.
- Non lubrificare le parti mobili di carrycot.

Rimozione dell'imbottitura interna

- Togliere la copertina copribimbo, il materasso ed il lenzuolino.
- Togliere l'imbottitura interna da sotto le maniglie e sganciare.
- Spingere gli anelli a forma di D nei fori.
- Per attaccare l'imbottitura interna, ripetere nell'ordine inverso i punti sopra indicati.

L'ambiente

Tenere gli imballi in plastica lontano dalla portata del bambino, per evitare il rischio di soffocamento.

Per motivi di salvaguardia ambientale, quando il prodotto non viene più utilizzato, smaltire il prodotto seguendo la normativa locale per la raccolta differenziata dei rifiuti.

Domande

Per eventuali domande, rivolgersi al vostro rivenditore (consultare il sito www.maxi-cosi.com per trovare le informazioni).

Garanzia

La garanzia della durata di 24 mesi che applichiamo ai nostri prodotti riflette la fiducia che riponiamo nella qualità eccezionale del nostro design, della nostra progettazione e produzione, nonché delle prestazioni. Garantiamo che questo prodotto è stato fabbricato in conformità con gli attuali requisiti europei in materia di sicurezza e con gli standard di qualità applicabili a questo prodotto, e altresì che quest'ultimo è scevro da difetti legati alla manodopera o ai materiali impiegati al momento dell'acquisto. Alle condizioni qui menzionate, il cliente può ricorrere alla presente garanzia nei Paesi in cui il presente prodotto sia stato venduto da una controllata del gruppo Dorel o da un rivenditore o concessionario autorizzato.

La nostra garanzia della durata di 24 mesi copre eventuali difetti dei materiali e di fabbricazione se il prodotto viene utilizzato in condizioni regolari ed in conformità con il nostro manuale d'istruzioni, per un periodo di 24 mesi dalla data dell'acquisto al dettaglio originale dal primo cliente utente finale. Per richiedere riparazioni o parti di ricambio in garanzia per i suddetti difetti, è necessario presentare la prova d'acquisto (che deve essere stato effettuato entro e non oltre i 24 mesi precedenti alla richiesta di assistenza).

La garanzia non copre invece difetti causati da normale usura, danni causati da incidenti, utilizzo non corretto, negligenza, incendi, contatto con liquidi o altra causa

esterna, danni derivanti dal mancato rispetto del manuale d'istruzioni, danni causati dall'utilizzo con un altro prodotto, danni causati da manutenzione da parte di persone da noi non autorizzate; la garanzia non vale altresì in caso di furto del prodotto o rimozione dal prodotto stesso o modifica di qualsiasi targhetta o numero identificativo. Esempi di normale usura includono parti quali: ruote e tessuti usurati da un utilizzo regolare del prodotto, nonché il naturale deterioramento dei colori e dei materiali in seguito al normale invecchiamento del prodotto.

Cosa fare in caso di difetti:

Qualora si verificano problemi o difetti, la scelta migliore per un servizio rapido è rivolgersi al rivenditore autorizzato o dettagliante riconosciuto. La nostra garanzia di 24 mesi è riconosciuta dai rivenditori⁽¹⁾. È necessario presentare la prova d'acquisto (che deve essere stato effettuato entro e non oltre i 24 mesi precedenti alla richiesta di assistenza). L'operazione è resa più semplice richiedendo prima l'approvazione da parte nostra. Se si presenta una richiesta valida ai sensi della presente garanzia, potremo richiedere al cliente di restituire il prodotto al rivenditore autorizzato o dettagliante riconosciuto o di spedire il prodotto presso di noi secondo le nostre istruzioni. Le relative spese di spedizione e reso sono a nostro carico, se vengono seguite tutte le istruzioni. I danni e/o difetti non coperti dalla nostra garanzia né dai diritti legali dei consumatori e/o i danni e/o difetti in relazione a prodotti non coperti dalla nostra garanzia possono tuttavia essere gestiti secondo prezzi ragionevoli.

Diritti del consumatore:

Il consumatore gode di diritti legali secondo la legislazione applicabile al consumatore stesso, che può variare secondo il Paese. I diritti del consumatore ai sensi della legislazione nazionale vigente non sono inficiati dalla presente garanzia.

Lifetime Warranty:

Secondo i termini e le condizioni pubblicati sul nostro sito www.maxi-cosi.com/lifetimewarranty, offriamo una Lifetime Warranty (garanzia a vita) volontaria del produttore ai primi utilizzatori. Per richiedere la Lifetime Warranty è necessario registrarsi sul nostro sito.

La presente garanzia è offerta da Dorel Netherlands. Siamo iscritti al registro delle imprese nei Paesi Bassi con numero di registrazione 17060920. La nostra sede legale è Korendijk 5, 5704 RD Helmond, Paesi Bassi, e il nostro recapito postale è P.O. Box 6071, 5700 ET Helmond, Paesi Bassi.

Dettagli di nomi e indirizzi di altre sussidiarie del gruppo Dorel si trovano sull'ultima pagina del presente manuale e sul nostro sito web per il marchio in questione.

⁽¹⁾ I prodotti acquistati presso rivenditori che rimuovono o modificano le etichette o i numeri di identificazione sono considerati non autorizzati. Prodotti acquistati presso rivenditori non autorizzati sono considerati essi stessi non autorizzati. Nessuna garanzia si applica a questi prodotti, in quanto l'autenticità di questi prodotti non può essere accertata.

Importante

Guardar o manual para consulta posterior.

Segurança

Instruções gerais

- Não faça modificações ao produto.
- Se tiver queixas ou problemas, entre em contacto com o seu fornecedor.
- Utilize apenas acessórios e componentes originais aprovados pelo fabricante.
- Verifique regularmente o desgaste da base e da capota.
- Não remova os logótipos nem as etiquetas de instruções (de lavagem) do revestimento, para evitar danos na mesma.
- Coloque o bebé deitado de costas, excepto se o seu médico indicar o contrário, e assegure-se que o bebé não fique demasiado coberto. As roupas muito macias ou apertadas (protector de cabeça, acolchoados) podem obstruir a respiração.
- Utilize uma manta ou saco de dormir para bebés, adaptados à Buzz Dreami da Quinny.
- O bebé pode ficar seguro na carrycot da com uma correia de segurança. Certifique-se de que a correia de segurança cumpre com as normas: BS 6684.
- A cabeça da criança na alfofa nunca deve ficar mais baixa do que o respetivo corpo.
- Não coloque outro colchão por cima do colchão fornecido ou recomendado pelos fabricantes.

AVISO

- Este produto é destinado a crianças que não consigam sentar-se sozinhas.
- Cocolar apenas sobre superfícies planas, horizontais, firmes e secas.
- Não deixar que outras crianças brinquem, sem vigilância, na proximidade da alfofa.
- Não utilizar se alguma parte estiver partida, solta ou faltar.
- Não deixar as pegadas de transporte flexíveis dentro da alfofa.

ATENÇÃO!

- O Buzz Dreami da Quinny não foi concebido como um produto de segurança para transporte e, portanto, NÃO deve ser utilizado para esse fim. Utilize para isso a cadeira auto para bebés.
- A carrycot foi aprovada segundo as mais rigorosas normas de segurança europeias EN 1888:2012, EN 1466:2014, e é apropriada para bebés dos 0 aos 9 kg (do nascimento até aproximadamente os 6 meses).
- Teste este produto algumas vezes antes de utilizá-lo.

Manutenção

Limpeza da carrycot

- Limpe a parte externa da capota, o cesto e o resguardo para o frio, com um pano húmido. Não utilize produtos de limpeza agressivos.

Lavagem da forra amovível e da cobertura

- Lave a forra e a cobertura à mão a 30° (consulte a etiqueta de instruções de lavagem). Atenção! Não utilize máquinas de lavar e secar!
- As peças móveis da carrycot da não devem ser lubrificadas.

Remoção da forra

- Retire a forra, o colchão e as mantas.
- Puxe o forra por baixo da pega e solte os ganchos.
- Retire os anéis-D pelas aberturas.
- Para recolocá-lo, proceda em ordem inversa.

Ambiente

Mantenha os materiais de plástico da embalagem fora do alcance das crianças, para evitar risco de sufocamento.

Quando deixar de utilizar este produto, pedimos-lhe que separe os materiais e deposite-os nos locais de recolha indicados em conformidade com a regulamentação local.

Dúvidas

Em caso de dúvida, entre em contacto com o ponto de venda onde a adquiriu. (consulte o site www.maxi-cosi.com para os dados de contacto).

Garantia

A nossa garantia de 24 meses reflete a nossa confiança na qualidade do nosso design, engenharia e produção, bem como no desempenho do produto. Garantimos que este produto foi fabricado de acordo com as normas de qualidade e os requisitos de segurança europeia atualmente em vigor para este produto, e que, à data da compra, o produto se encontra isento de defeitos de fabrico ou de materiais. Sob as condições aqui mencionadas, esta garantia pode ser invocada pelos consumidores nos países onde este produto foi vendido, por uma filial do Grupo Dorel, por um distribuidor ou revendedor autorizado.

A nossa garantia de 24 meses abrange defeitos de fabrico e de materiais, quando o produto é utilizado em condições normais e em conformidade com as indicações constantes do manual do utilizador por um período de 24 meses a partir da data da compra inicial no revendedor pelo primeiro consumidor/utilizador. De modo a solicitar as reparações ou peças sobresselentes ao abrigo da garantia a título de defeitos de material e de fabrico, o consumidor deverá apresentar o comprovativo da aquisição efetuada (talão de compra) durante os 24 meses que antecedem a requisição do serviço.

A nossa garantia de 24 meses não se aplica a defeitos causados pelo desgaste normal, danos causados por acidentes, utilização abusiva, negligência, incêndio, contacto com líquidos ou outras causas externas, danos que sejam consequência do incumprimento do manual do utilizador, danos causados pela utilização com outro

produto, danos causados por reparações feitas por alguém não autorizado, em caso de furto ou caso alguma etiqueta ou número de identificação tenha sido removido/alterado do produto. Exemplos de uso e desgaste normais são rodas e tecidos deteriorados em consequência de uma utilização regular e da natural degradação dos materiais e das cores devido ao desgaste normal do produto.

Como proceder caso verifique a existência de defeitos: Na eventualidade de surgirem quaisquer problemas ou defeitos, a melhor opção para obter um serviço rápido será dirigir-se ao revendedor autorizado ou ao revendedor por nós reconhecido que reconhece a nossa Garantia de 24 meses⁽¹⁾. Deverá apresentar o comprovativo da aquisição efetuada (talão de compra) no período de 24 meses que antecede a data de requisição do serviço. Será mais fácil se obtiver a pré-aprovação da sua requisição de serviço pelo Departamento de Manutenção [da marca]. Se apresentar uma reclamação válida no âmbito desta garantia, poderemos solicitar que devolva o produto ao revendedor autorizado ou revendedor por nós reconhecido ou que nos envie o produto de acordo com as nossas instruções. Pagaremos os custos do envio e de devolução se todas as instruções forem cumpridas. Os danos que não são cobertos pela garantia poderão ser reparados mediante o pagamento de tarifas razoáveis. Os danos e/ou defeitos não cobertos pela nossa garantia nem pelos direitos legais do consumidor e/ou os danos e/ou defeitos em relação aos produtos que não são cobertos pela nossa garantia podem ser reparados a um preço razoável.

Direitos do consumidor:

Um consumidor possui direitos legais nos termos da legislação de proteção do consumidor aplicável, que pode variar de país para país. Os direitos do consumidor nos termos da legislação nacional aplicável não são afetados por esta garantia.

Garantia Vitalícia:

Sob os termos e condições publicados no nosso website: www.maxi-cosi.com/lifetimewarranty, oferecemos uma garantia vitalícia voluntária para o primeiro proprietário. Para usufruir desta garantia, só necessita de se registar no nosso website.

Esta garantia é fornecida pela Dorel Netherlands. Estamos registados nos Países Baixos com o número de sociedade 17060920. A nossa morada comercial é Korendijk 5, 5704 RD Helmond, Países Baixos, e a nossa morada postal é P.O. Box 6071, 5700 ET Helmond, Países Baixos.

Os nomes e moradas de outras filiais do grupo Dorel podem ser encontrados na última página deste manual e no nosso website.

⁽¹⁾ Não são autorizados para esse efeito, os produtos adquiridos em revendedores que retirem ou alterem as etiquetas e/ou os números de identificação. Uma vez que não é possível averiguar a autenticidade destes produtos, não lhes será aplicável qualquer garantia.



Ważne

Zachowaj instrukcję na przyszłość.

Bezpieczeństwo

Instrukcje ogólne

- Nie należy wprowadzać żadnych zmian w produkcji. Jeśli macie Państwo jakiegokolwiek problemy lub pytania, prosimy skontaktować się z dostawcą lub importerem.
- Należy używać jedynie oryginalnych akcesoriów i części zatwierdzonych przez producenta.
- Należy często sprawdzać podstawę i dach gondoli carrycot w celu stwierdzenia zużycia materiałów.
- Nie należy usuwać logo z pokrowca, aby nie uszkodzić materiału.
- W przypadku, jeśli lekarz nie zaleci inaczej, dziecko należy zawsze kłaść do spania na plecach oraz upewnić się, czy nie jest za ciepło ubrane.
- Aby uniknąć niebezpieczeństwa uduszenia, nie należy używać pościeli o słabym stopniu przewodności (poduszek, kołder itp.).
- Wkładając dziecko do gondoli należy ułożyć je tak, aby opierało się nóżkami o jej dolny brzeg.
- Używać kocyka lub dobranego dla dziecka śpiworka.
- Dziecko można bezpiecznie zapiąć w carrycot za pomocą specjalnej uprząży bezpieczeństwa. Do tego celu należy użyć pierścieni D (rys.g), które znajdują się z każdej strony materacyka. Uprząż musi spełniać następujący standard: BS 6684.

- Główka położonego w gondoli dziecka nie może się nigdy znajdować poniżej poziomu jego ciała.
- Na materacu dostarczonym lub zalecanym do użycia przez producenta nie wolno umieszczać żadnych dodatkowych materacy.

OSTRZEŻENIE

- Ten produkt przeznaczony jest wyłącznie dla dzieci, które nie potrafią samodzielnie usiąść.
- Stawiać wyłącznie na stabilnej, poziomej i suchej powierzchni.
- Nie dopuszczać do zabawy dzieci w pobliżu gondoli bez opieki.
- Nie używać gondoli, jeśli jakkolwiek jej część jest uszkodzona, zużyta lub zaginęła.
- Nie wolno zostawiać elastycznych uchwytów transportowych wewnątrz gondoli.

OSTRZEŻENIE

- Gondola carrycot nie jest bezpiecznym narzędziem do przewożenia dziecka samochodem i NIGDY nie powinna być używana w tym celu. Do przewożenia dziecka samochodem należy używać fotelika dziecięcego!
- Gondola carrycot została zatwierdzona do użycia według najsurowszych europejskich standardów bezpieczeństwa (EN 1888:2012, EN 1466:2014) i jest odpowiednia dla dzieci o wadze od 0 do 9 kilogramów (od urodzenia do około 6 miesięcy).
- Produkt należy kilka razy wypróbować przed użyciem.



PL

Konserwacja

Czyszczenie gondoli carrycot

- Czyścić zewnętrzną stronę daszka, gondoli i pokrycia za pomocą wilgotnej ściereczki. Nie używać silnych środków czyszczących.

Czyszczenie wymiennego obicia i pokrycia

- Prać obicie i pokrycie ręcznie w wodzie o maksymalnej temperaturze 30 °C (zobacz wskazówki na metce).
Ważne: Nie umieszczać obicia lub pokrycia wózka w pralce automatycznej lub suszarce!
- Nie smarować ruchomych części carrycot.

Zdejmowanie obicia

- Usunąć pokrycie, materacyk i wszelkie kocyki.
- Wyjąć obicie spod uchwytów i odcepić haczyki.
- Przeciągnąć pierścienie D przez dziurki.
- W celu ponownego założenia obicia należy wykonać powyższe czynności w odwrotnej kolejności.

Ochrona Środowisko

Wszelkie plastikowe opakowania należy przechowywać poza zasięgiem dzieci z powodu ryzyka uduszenia.

Ze względu na kwestie ochrony środowiska po zaprzestaniu użytkowania niniejszego produktu prosimy o właściwe jego zutylizowanie zgodnie z lokalnymi regulacjami prawnymi.

Pytania

Jeśli mają Państwo pytania, prosimy o kontakt z lokalnym sprzedawcą (więcej informacji na stronie internetowej www.maxi-cosi.com).

Gwarancja

Udzielamy 24-miesięcznej gwarancji, odzwierciedlającej zaufanie, które mamy do jakości naszych projektów, procesu technologicznego, produkcji oraz wykonania produktów. Gwarantujemy, że ten produkt został wyprodukowany zgodnie z aktualnymi wymogami europejskich norm bezpieczeństwa i jakości, które mają do niego zastosowanie, a także że w chwili zakupu produkt jest wolny od wad wykonania i materiałowych. Na mocy postanowień zawartych w niniejszym dokumencie, gwarancja może być wykorzystywana przez konsumentów w krajach, w których ten produkt jest sprzedawany przez podmiot zależny Dorel Group lub przez autoryzowanego dealera bądź sprzedawcę.

Nasza 24-miesięczna gwarancja obejmuje wszelkie wady produkcyjne w zakresie materiałów i robocizny, pod warunkiem, że produkt jest użytkowany w normalnych warunkach i zgodnie z naszą instrukcją obsługi, w okresie 24 miesięcy od dnia pierwotnego zakupu przez pierwszego użytkownika końcowego. Przejmujemy odpowiedzialność za naprawę lub wymianę produktu dotkniętego wadą objętą gwarancją, z tym zastrzeżeniem, że o wyborze sposobu usunięcia wady i rozpatrzenia zgłoszenia decyduje gwarant.

Nasza 24-miesięczna gwarancja nie obejmuje uszkodzeń spowodowanych normalnym użytkowaniem, przypadkowych zniszczeń, niewłaściwego użytkowania, szkód wynikających z zaniedbania, wywołanych ogniem, kontaktem z cieczą lub innych przyczyn zewnętrznych,

nieprzestrzegania instrukcji użytkowania, używania z innym produktem, serwisowania produktu przez osobę, która nie została przez nas upoważniona lub przypadków kradzieży produktu oraz jeśli jakkolwiek etykieta lub numer identyfikacyjny zostanie zmieniony lub usunięty z produktu. Przykłady normalnego zużycia to m.in. zużycie kół i tkaniny spowodowane regularnym użytkowaniem, a także naturalna utrata kolorów oraz pogorszenie jakości materiału, wynikających z normalnego starzenia się produktu.

Co zrobić w przypadku wykrycia wad:

W razie pojawienia się problemów lub wad zalecamy kontakt z najbliższym autoryzowanym punktem serwisowym lub sprzedawcą marki upoważnionym przez naszą firmę, który jest zobowiązany do przestrzegania naszej 24-miesięcznej gwarancji⁽¹⁾. Należy przedstawić dowód zakupu, którego dokonano w ciągu 24 miesięcy poprzedzających zgłoszenie serwisowe. Najlepiej jeżeli żądanie naprawy zostanie wstępnie zatwierdzone przez Dział serwisowy naszej firmy. W przypadku gdy zaistnieje konieczność wysłania produktu do punktu serwisowego, należy zwrócić produkt do autoryzowanego punktu serwisowego lub sprzedawcy lub do Działu serwisowego naszej firmy, uzgadniając sposób wysyłki i jego koszty z punktem serwisowym, ponieważ w przypadku braku takiego uzgodnienia gwarant może odmówić pokrycia kosztów przesyłki. Uszkodzenia i/lub wady, których nie obejmuje nasza gwarancja lub prawa konsumenta, i/lub uszkodzenia, i/lub wady produktu nieobjęte naszą gwarancją mogą być usunięte za uzasadnioną opłatą.

Prawa konsumenta:

Konsument ma prawo, zgodnie z odpowiednim ustawodawstwem, które może różnić się w zależności od kraju. Niniejsza gwarancja nie ma wpływu na prawa konsumenta podlegające odpowiedniemu ustawodawstwu krajowemu.

Dożywotnia gwarancja:

Zgodnie z zasadami i warunkami opublikowanymi na naszej stronie www.maxi-cosi.com/lifetimewarranty oferujemy dobrowolną dożywotnią gwarancję producenta pierwotnemu właścicielowi. Aby ubiegać się o dożywotnią gwarancję musisz zarejestrować się na naszej stronie internetowej.

Niniejsza gwarancja została przygotowana przez Dorel Netherlands. Firma jest zarejestrowana w Holandii pod numerem 17060920. Adres firmy to: Korendijk 5, 5704 RD Helmond, The Netherlands. Adres pocztowy to: P.O. Box 6071, 5700 ET Helmond, The Netherlands.

Nazwy i dane adresowe innych spółek zależnych grupy Dorel można znaleźć na ostatniej stronie instrukcji i na stronie internetowej marki.

⁽¹⁾ Produkty zakupione od sprzedawców detalicznych lub dealerów z usuniętymi albo zmienionymi etykietami lub numerami identyfikacyjnymi uważane są za nieautoryzowane. W związku z tym, że autentyczność takich produktów nie może być ustalona, gwarancja ich nie obejmuje.

Önemli

Bu talimatları gelecekte başvurmak için saklayın.

Güvenlik

Genel Talimatlar

- Ürüne değişiklikler yapılamaz. Şikayetiniz olduğunda veya sorun yaşadığınızda, lütfen tedarikçi veya ithalatçınızla irtibata geçin.
- Sadece üretici tarafından onaylanmış orijinal aksesuar ve parçalar kullanın.
- Taşıma kolunu ve bazı düzenli şekilde hasar izlerinin olup olmadığına dair kontrol edin.
- Kumaşa zarar verilmesini önlemek için kılıftan logoları çıkartmayın. Doktorunuz farklı talimat vermesi haricinde, daima bebeğinizi uyurken sırt üstü yatırın ve çok sıcak giydirmedenizden emin olun. Yumuşak veya az dolaşimli yatak takımı kullanmayın (yastık, koruma, tüy yorgan vs.) bunlarda boğulma riski vardır. Yatağı düzelterken çocuğunuzun ayaklarıyla Maxi-Cosi Port Bebeğin ayak ucuna dayanarak yatmasını sağlayın. Battaniye veya uyan bebek uykusu kullanın.
- Çocuğunuzu 5- nokta emniyet kemeri kullanarak Maxi-Cosi Port-Bebeye güvenli şekilde bağlayabilirsiniz. Döşeğin her iki tarafındaki D-halkaları bu amaç için kullanılabilir. Emniyet kemerinin şu standartlara uygun olduğundan emin olun: BS 6684.

- Portbebede çocuğun başı asla gövdesinden daha düşük bir seviyede olmamalıdır.
- Üreticiler tarafından sağlanan veya önerilen örtünün üzerine başka bir örtü eklemeyin.

OSTRZEŽENIE

- Bu ürün yalnızca yardım almadan oturamayan çocuklar için uygundur.
- Yalnızca sert, yatay ve kuru bir yüzeyde kullanın.
- Başka çocukların portbebe çevresinde gözetimsiz oyun oynamalarına izin vermeyin.
- Portbebenin herhangi bir kısmı kırık, yırtık veya eksikse ürünü kullanmayın.
- Esnek taşıma kollarını portbebenin içinde bırakmayın

DİKKAT

- Maxi-Cosi Port Bebe otomobil için güvenli bir seyahat aracı değildir ve ASLA o şekilde kullanılmamalıdır. Çocuğun otomobille seyahat etmesi için Maxi-Cosi çocuk oto güvenlik koltuğu kullanın!
- Maxi-Cosi Port-Bebe Avrupa Güvenlik standartlarına göre onaylanmıştır. (EN 1888:2012, EN 1466:2014) ve 0 ile 9 kg arası ağırlığında çocuklar için uygundur (doğuştan yaklaşık 6 ayağa kadar).
- Bu ürünü kullanmaya başlamadan önce birkaç kez deneyin.

Bakım

Maxi-Cosi Port Bebeğin temizlenmesi

- Tentenin dışını, Port Bebeği ve kılıfı nemli bir bezle temizleyin. Sert temizlik malzemeleri kullanmayın.

Çıkarılabilir astar ve kılıfın yıkanması

- Astarı ve kılıfı elde en fazla 30° C suda yıkayın (etiketteki talimatlara bakın). Önemli: Astarı veya kılıfı çamaşır makinesine veya kurutucuya atmayın!
- Maxi-Cosi Port Bebeğin üzerindeki hareket eden parçaları yağlamayın.

Astarın çıkartılması

- Kılıfı, şilteyi ve herhangi bir örtüyü çıkartın.
- Astarı kolların altından doğru çıkartın ve kancadan kurutun.
- D-halkalarını deliklerden geçirin.
- Astarı tekrar takmak için, yukarıdaki talimatları ters şekilde uygulayın.

Çevre

Boğulma riskini önlemek için, tüm naylon ambalajları çocuğunuzdan uzak tutun.

Bu ürünü artık kullanmayacağınızda çevreyi korumak amacıyla ürünü yerel kurallara uygun olarak çöp çeşidine göre ayırarak atmanızı rica ederiz.

Sorular

Herhangi bir sorunuz olduğunda yerel Maxi-Cosi bayiiniz ile irtibata geçin (irtibat bilgileri için www.maxi-cosi.com sayfasına bakın).

Taşıma ve Nakliye Esnasında Dikkat Edilmesi Gereken Hususlar

Ürün orijinal ambalaj/kolisinde muhafaza edilmelidir, Satın aldığınız ürünün orijinal kolisi ile birlikte aracınıza teslim edilmesini istiyorsanız, ürünün orijinal ambalajının/ kolisinin kapalı ve hasar görmemiş olduğundan emin olunuz. Ürünler nakliye ve taşıma esnasında kutu üzerinde belirtilen taşıma yönü dikkate alınarak taşınmalıdır. Ürünleri yüksek dereceli sıcaklıklardan, ateşten ve darbelerden koruyunuz, ıslak ve rutubetli ortamlarda muhafaza etmeyiniz.



TR

Garanti

Bu 24 aylık garantimiz tasarım, mühendislik, üretim ve ürün performansımızın kalitesine olan güvenimizi yansıtmaktadır. Bu ürünün, bu ürün için geçerli olan Avrupa güvenlik gereksinimleri ve kalite standartlarına uygun olarak üretildiğini ve satın alındığı tarihte malzeme ve işçilik açısından kusuru olmadığını garanti ederiz. Burada belirtilen koşullar altında, bu garanti bu ürünün Dorel Grup şirketlerinden biri, yetkili ithalatçısı veya onların anlaşmalı bayisi tarafından satıldığı ülkelerdeki tüketiciler tarafından talep edilebilir.

24 aylık garantimiz normal koşullarda ve kullanım kılavuzuna uygun olarak kullanıldığında, ilk son kullanıcı tarafından orijinal satın alım tarihinden itibaren 24 aylık süre boyunca, malzeme ve işçilik açısından tüm üretim kusurlarını kapsamaktadır. Malzeme ve işçilik açısından kusurlara karşı garanti kapsamında onarım veya yedek parça talep etmek için, servis talebinden önceki 24 ay içinde ürünün alındığını gösteren satın alma belgesi ile yetkili ithalatçı garanti belgesi ibraz edilmelidir.

24 aylık garanti süremiz, normal aşınma ve yıpranma, kazalar, yanlış kullanım, ihmâl, yangın, sıvıyla temas veya başka bir dış neden, kullanım kılavuzuna uyulmaması, başka bir ürün ile birlikte kullanma, bizim tarafımızdan yetkilendirilmemiş biri tarafından yapılan servis sonucunda oluşan hasarları veya ürünün çalınması, herhangi bir etiket ya da kimlik numarasının üründen çıkarılması veya değiştirilmesi durumlarını kapsamamaktadır. Normal yıpranma ve aşınma ile, düzenli

kullanım sonucu aşınan tekerlekler ve kumaşları, ürünün normal şekilde eskimesi nedeniyle renk ve malzemelerdeki doğal deformasyonu kast edilmemektedir.

Ürünün ayıplı olduğunun anlaşılması durumunda tüketici, 6502 sayılı Tüketicinin Korunması Hakkında Kanununun 11. Maddesinde yer alan; Sözleşmeden dönme, Satış bedelinden indirim isteme, Ücretsiz onarılmasını isteme, Satılanın ayıpsız bir misli ile değiştirilmesini isteme, haklarından birini kullanabilir. Tüketiciler ürün ile ilgili şikayet ve itiraz konusunda başvurularını tüketici mahkemelerine ve ikamet ettiği ilçe tüketici hakem heyetlerine yapabilirler.

Anzalı veya kusurlu ürün durumunda ne yapılmalıdır: Sorun veya arızaların ortaya çıkması halinde, iletişime geçeceğimiz ilk nokta yetkili ithalatçı veya bizim onayladığımız bir perakende satıcıdır. Yetkili Bayi ve ithalatçımız 24 aylık garanti süresini sağlamaktadır(1). Servis talebinden önceki 24 ay içinde ürünü satın aldığınızı gösteren belgeyi ve yetkili ithalatçı garanti belgesini ibraz etmelisiniz. Servis talebiniz için [marka] ithalatçı servisimizden ön onay almanız işleminizi kolaylaştıracaktır. Bu garanti kapsamında geçerli bir talepte bulunmanız durumunda, sizden ürününüzü yetkili ithalatçıya veya bizim onayladığımız bir perakende satıcıya teslim etmenizi ya da ürünün talimatlarımıza uygun şekilde bize göndermenizi isteyebiliriz. Tüm talimatlara uyulması şartıyla, kargo ücretleri tarafımızca karşılanacaktır. Garanti ve müşterinin yasal hakları kapsamında olmayan hasarlar ve kusurlar veya ürünlere, makul bir ücret karşılığında hizmet sağlanır.

Life Time Warranty:

Maxi-Cosi, şart ve koşulları www.Maxi-Cosi.com/lifetimewarranty web sitemizde yayınlanan durum ve şartlar altında üretici olarak ilk kullanıcılara yönelik gönüllü bir Lifetime Warranty sunmaktadır. Bu Lifetime Warranty hakkında yararlanmak için, web sitemizden kayıt yaptırmanız gerekmektedir.

Tüketicinin hakları:

Bir tüketicinin, ülkeden ülkeye farklılık gösteren geçerli tüketici yasasına göre yasal hakları vardır. Geçerli ulusal yasalara tabi olan tüketicinin hakları bu garantiden etkilenmez.

Bu garanti Hollanda'da 17060920 şirket numarası ile kayıtlı Dorel Netherlands tarafından verilmektedir.

Dorel grubunun diğer bağlı kuruluşlarının isim ve adres bilgileri, bu kılavuzun en son sayfasında ve ilgili markayla ilgili web sitemizde bulunabilir.

(1) Etiketleri veya tanımlama numaralarını kaldıran veya değiştiren tedarikçi veya bayilerden satın alınan ürünler onaysız olarak değerlendirilecektir. Bu ürünlerin orijinalliği doğrulanmadığı için garanti verilmemektedir.



TR

İMALATÇI FİRMA:

Dorel Netherlands
P.O. Box 6071, 5700 ET Helmond
Korendijk 5, 5704 RD Helmond
The Netherlands
Phone: 0031 (0)492 - 845738
Fax: 0031 (0)492 - 578003
www.maxi-cosi.com

İTHALATÇI FİRMA:

GRUP ELEKTRONİK İÇ VE DIŞ TİC. LTD. ŞTİ.
Grup Baby Plaza
Kayışdağı Cad. No.7
Küçükbakkalköy
İSTANBUL
Tel: 0216 573 62 00 (pbx)
Faks: 0216 573 62 09
www.grupbaby.com.tr
e-mail: destek@grupbaby.com.tr

SERVİS İSTASYONLARI:

GRUP ELEKTRONİK İÇ VE DIŞ TİC. LTD. ŞTİ.
Özgürlük Cad. Mimar Sinan Mah.
No:77 Sultanbeyli/İSTANBUL

Σημαντικό

Φυλάξτε τις οδηγίες αυτές για μελλοντική αναφορά.

Ασφάλεια

Γενικές οδηγίες

- Δεν επιτρέπεται η εκτέλεση μετατροπών στο προϊόν. Για τυχόν παράπονα ή προβλήματα, επικοινωνήστε με τον προμηθευτή ή τον εισαγωγέα σας.
- Χρησιμοποιείτε μόνο γνήσια αξεσουάρ και ανταλλακτικά, εγκεκριμένα από τον κατασκευαστή.
- Ελέγχετε τακτικά τη χειρολαβή μεταφοράς και τη βάση για ενδείξεις ζημιάς ή φθοράς.
- Μην αφαιρείτε τα λογότυπα από το κάλυμμα, ώστε να αποφευχθεί η φθορά του υφάσματος. Τοποθετείτε πάντα το παιδί σας ανάσκελα όταν κοιμάται, εκτός εάν έχετε λάβει διαφορετικές οδηγίες από το γιατρό σας και βεβαιωθείτε ότι δεν είναι πολύ ζεστά ντυμένο. Μη χρησιμοποιείτε μαλακά ή κακής ποιότητας σκεπάσματα (μαξιλάρια, προστατευτικά, παπλώματα κ.λπ.), καθώς υπάρχει κίνδυνος ασφυξίας. Όταν σηκώνετε το κρεβατάκι, πρέπει να βεβαιώνετε ότι το παιδί σας ξαπλώνει με τα πόδια του προς το κάτω μέρος του καλαθιού Maxi-Cosi. Χρησιμοποιείτε κουβέρτα ή κατάλληλο υπνόσακο για βρέφη.

- Το παιδί σας μπορεί να δεθεί με ασφάλεια στο καλάθι Maxi-Cosi με τις ζώνες δεσίματος. Τα δαχτυλίδια σχήματος D σε κάθε πλευρά του στρώματος μπορούν να χρησιμοποιηθούν για αυτό το σκοπό. Βεβαιωθείτε ότι οι ζώνες συμμορφώνονται με το ακόλουθο πρότυπο: BS 6684.
- Το κεφάλι του παιδιού στο καλάθι δεν πρέπει ποτέ να βρίσκεται πιο χαμηλά από το σώμα του.
- Μην προσθέτετε επιπλέον στρώμα πάνω από το στρώμα που παρέχεται ή συνιστάται από τους κατασκευαστές.

ΠΡΟΕΙΔΟΠΟΙΗΣΗ

- Το προϊόν είναι κατάλληλο μόνο για παιδιά που δεν μπορούν να μείνουν σε καθιστή θέση χωρίς βοήθεια.
- Χρησιμοποιείτε μόνο σε σταθερή, οριζόντια, ομαλή και στεγνή επιφάνεια.
- Μην αφήνετε άλλα παιδιά να παίζουν κοντά στο καλάθι χωρίς επίβλεψη.
- Μη χρησιμοποιείτε το καλάθι σε περίπτωση που έχει σπάσει, σχιστεί ή λείπει κάποιο τμήμα του.
- Μην αφήνετε τις εύκαμπτες λαβές μεταφοράς μέσα στο καλάθι.

ΠΡΟΣΟΧΗ

- Το καλάθι Maxi-Cosi δεν ένα ασφαλές μέσο μεταφοράς για το αυτοκίνητο και δεν πρέπει να χρησιμοποιείται ΠΟΤΕ για το σκοπό αυτό. Για μετακίνηση με το αυτοκίνητο, χρησιμοποιείτε καθίσματα αυτοκινήτου Maxi-Cosi για βρέφη!
- Το καλάθι Maxi-Cosi έχει εγκριθεί σύμφωνα με τα αυστηρότερα ευρωπαϊκά πρότυπα ασφαλείας (EN 1888:2012, EN 1466:2014) και είναι κατάλληλο για παιδιά από 0 έως 9 kg (έως 6 μηνών περίπου).
- Δοκιμάστε το προϊόν αυτό πολλές φορές πριν το χρησιμοποιήσετε.

Συντήρηση

Καθαρισμός του καλαθιού Maxi-Cosi

- Καθαρίστε το εξωτερικό της κουκούλας, το καλάθι και το κάλυμμα με υγρό πανί. Μη χρησιμοποιείτε ισχυρά καθαριστικά.

Πλύσιμο της αφαιρούμενης επένδυσης και του καλύμματος

- Πλύνετε την επένδυση και το κάλυμμα στο χέρι με νερό σε θερμοκρασία έως 30°C το μέγιστο (βλ. οδηγίες φροντίδας στην ετικέτα). Σημαντικό: Μην τοποθετείτε την επένδυση ή το κάλυμμα σε πλυντήριο ή στεγνωτήριο!
- Μη λιπαίνετε τα κινούμενα εξαρτήματα του καλαθιού Maxi-Cosi.

Αφαίρεση της επένδυσης

- Αφαιρέστε το κάλυμμα, το στρώμα και τυχόν κουβέρτες.
- Αφαιρέστε την επένδυση κάτω από τις λαβές και ξεκουμπώστε την.
- Τραβήξτε τα δαχτυλίδια σχήματος D μέσα από τις εγκοπές.
- Για να τοποθετήσετε ξανά την επένδυση, ακολουθήστε τις παραπάνω οδηγίες με αντίστροφη σειρά.

Περιβάλλον

Φυλάσσετε όλα τα πλαστικά υλικά συσκευασίας μακριά από τα παιδιά, ώστε να αποφευχθεί ο κίνδυνος ασφυξίας. Για περιβαλλοντικούς λόγους, το προϊόν πρέπει να απορρίπτεται μετά τη χρήση του σε κατάλληλη μονάδα επεξεργασίας απορριμμάτων σύμφωνα με την τοπική νομοθεσία.

Ερωτήσεις

Εάν έχετε ερωτήσεις, επικοινωνήστε με τον τοπικό προμηθευτή της Maxi-Cosi (ανατρέξτε στην ιστοσελίδα www.maxi-cosi.com για τα στοιχεία επικοινωνίας).

Εγγύηση

Η 24μηνη εγγύηση του προϊόντος μας συμβολίζει την εμπιστοσύνη μας στην απόλυτη ποιότητα του σχεδιασμού, της κατασκευής, της παραγωγής και της απόδοσης του προϊόντος μας. Εγγυούμαστε ότι αυτό το προϊόν κατασκευάστηκε σύμφωνα με τις τρέχουσες ευρωπαϊκές απαιτήσεις ασφαλείας και τα πρότυπα ποιότητας που ισχύουν για αυτό το προϊόν και ότι το προϊόν κατά την αγορά του δεν παρουσιάζει ελαττωματικά υλικά ή βλάβες στην κατασκευή. Στις συνθήκες που αναφέρονται στο παρόν, οι καταναλωτές μπορούν να επικαλεστούν την παρούσα εγγύηση στις χώρες όπου έχει πωληθεί το προϊόν από

θυγατρική εταιρία του Ομίλου Dorel ή από εξουσιοδοτημένο αντιπρόσωπο ή κατάσταση λιανικής.

Η 24μηνη εγγύηση καλύπτει όλες τις κατασκευαστικές βλάβες στα υλικά εφόσον το προϊόν χρησιμοποιείται υπό κανονικές συνθήκες και σύμφωνα με το εγχειρίδιο χρήσης για περίοδο 24 μηνών από την ημερομηνία της αρχικής αγοράς λιανικής από τον πρώτο χρήστη-πελάτη. Σε περίπτωση που στο πλαίσιο της εγγύησης επιθυμείτε να ζητήσετε επισκευή ή ανταλλακτικά για τυχόν βλάβες στα υλικά και την κατασκευή, πρέπει να επιδείξετε την απόδειξη αγοράς η οποία πραγματοποιήθηκε στο διάστημα των τελευταίων 24 μηνών πριν από την αίτηση για τεχνική υποστήριξη.

Η 24μηνη εγγύησή μας δεν καλύπτει ζημιές που έχουν προκληθεί από φυσιολογική φθορά και καταστροφή, ζημιές από ατυχήματα, κατάχρηση του προϊόντος, αμέλεια, φωτιά, επαφή με υγρά ή άλλη εξωγενή αιτία, ζημιές που προκύπτουν λόγω μη συμμόρφωσης με το εγχειρίδιο χρήσης, που προκαλούνται από τη χρήση άλλου προϊόντος ή κατά το σέρβις από μη εξουσιοδοτημένο προσωπικό ή ζημιές που προκλήθηκαν εάν το προϊόν κλάπηκε ή αφαιρέθηκε ή αλλάχθηκε η ετικέτα με τον αριθμό αναγνώρισης προϊόντος. Παραδείγματα φυσιολογικής φθοράς περιλαμβάνουν τη φθορά των τροχών και του υφάσματος λόγω κανονικής χρήσης και τη φυσιολογική εξασθένηση των χρωμάτων καθώς και τη φθορά των υλικών εξαιτίας της κανονικής χρήσης του προϊόντος με την πάροδο του χρόνου.

Τι να κάνετε σε περίπτωση βλάβης:

Σε περίπτωση προβλημάτων ή βλάβης, η καλύτερη επιλογή για γρήγορη τεχνική υποστήριξη είναι να επισκεφτείτε τον αντιπρόσωπο ή το κατάστημα λιανικής πώλησης που είναι εξουσιοδοτημένοι από εμάς και αναγνωρίζουν την 24μηνη εγγύησή μας(1). Πρέπει να επιδείξετε την απόδειξη αγοράς η οποία πραγματοποιήθηκε στο διάστημα των τελευταίων 24 μηνών πριν από την αίτηση για τεχνική υποστήριξη. Για τη διευκόλυνσή σας μπορείτε να ζητήσετε από το τμήμα τεχνικής υποστήριξης της να προεγκρίνουμε εμείς την αίτησή σας για τεχνική υποστήριξη. Εάν υποβάλλετε έγκυρη αξίωση σύμφωνα με την παρούσα εγγύηση, ενδέχεται να ζητηθούν επιστροφή του προϊόντος σε εξουσιοδοτημένο αντιπρόσωπο ή αναγνωρισμένο πωλητή λιανικής ή αποστολή του προϊόντος σε εμάς σύμφωνα με τις οδηγίες μας. Θα καλύψουμε τα έξοδα αποστολής και επιστροφής εάν τηρηθούν όλες οι οδηγίες. Βλάβες και/ή ελαττώματα που δεν καλύπτονται από την εγγύησή μας ή από τα νομικά δικαιώματα του καταναλωτή και βλάβες και/ή ελαττώματα που αφορούν τα προϊόντά μας που δεν καλύπτονται από την εγγύησή μας, μπορούν να επισκευαστούν σε λογικές τιμές.

Δικαιώματα του καταναλωτή:

Ο καταναλωτής έχει νόμιμα δικαιώματα σύμφωνα με την ισχύουσα νομοθεσία περί καταναλωτών, που είναι πιθανό να διαφέρει σε κάθε χώρα. Τα δικαιώματα του καταναλωτή σύμφωνα με την ισχύουσα εθνική νομοθεσία δεν επηρεάζονται από την παρούσα εγγύηση.

Εγγύηση εφόρου ζωής:

Σύμφωνα με τους όρους και τις προϋποθέσεις που δημοσιεύονται στην ιστοσελίδα μας www.maxi-cosi.com/lifetimewarranty, ο κατασκευαστής προσφέρει εθελοντική εγγύηση εφόρου ζωής για τους πρώτους χρήστες. Για την διεκδίκηση της εγγύησης εφόρου ζωής θα πρέπει να εγγραφείτε στην ιστοσελίδα μας.

Η παρούσα εγγύηση παρέχεται από την Dorel Netherlands. Είμαστε καταχωρημένοι στην Ολλανδία με αριθμό εταιρίας 17060920. Η διεύθυνση της εταιρίας είναι: Korendijk 5, 5704 RD Helmond, The Netherlands, και η ταχυδρομική μας διεύθυνση είναι P.O. Box 6071, 5700 ET Helmond, The Netherlands.

Τα ονόματα και οι διευθύνσεις άλλων θυγατρικών του ομίλου Dorel group μπορούν να βρεθούν στην τελευταία σελίδα του παρόντος εγχειριδίου και στην ιστοσελίδα μας για τη μάρκα που σας ενδιαφέρει.

(1) Προϊόντα που αγοράστηκαν από καταστήματα λιανικής πώλησης ή από αντιπροσώπους που αφαιρούν ή αλλάζουν τις ετικέτες ή τους αριθμούς ταυτοποίησης δεν θεωρούνται εγκεκριμένα. Προϊόντα που αγοράστηκαν από μη εξουσιοδοτημένα καταστήματα λιανικής δεν θεωρούνται εγκεκριμένα. Αυτά τα προϊόντα δεν καλύπτονται από εγγύηση, καθώς δεν είναι επικτή η διαπίστωση της γνησιότητάς τους.

ВАЖНО

Сохранить это руководство для последующего использования.

Меры безопасности

Общие указания

- Запрещается вносить какие-либо изменения в конструкцию изделия. Если у вас появились жалобы или проблемы, обратитесь к продавцу или поставщику.
- Используйте только оригинальные принадлежности и запасные части, одобренные производителем.
- Регулярно проверяйте ручки для переноски и основу на предмет появления признаков неисправности или износа.
- Не удаляйте логотипы производителя с накидки, чтобы не повредить ее. Всегда укладывайте вашего ребенка на спину во время сна и не одевайте его слишком тепло, если иное не предписано вашим врачом. Не используйте постельные принадлежности с плохой циркуляцией воздуха (подушки, бамперы, одеяла и т.п.), чтобы вашему ребенку не было душно. Укладывая вашего ребенка, следите за тем, чтобы его ноги находились напротив ножной части люльки Maxi-Cosi. Пользуйтесь одеялом или спальным мешком подходящего размера.

- Вы можете надежно пристегнуть вашего ребенка в люльке Maxi-Cosi с помощью ремней безопасности. Для этой цели на обеих сторонах матраса имеются крепежные кольца. Убедитесь, что ремни безопасности соответствуют следующему стандарту: BS 6684.
- Голова ребенка в люльке ни при каких обстоятельствах не должна находиться ниже уровня его тела.
- Не следует размещать дополнительный матрас поверх матраса, входящего в комплект изделия или рекомендуемого производителем.

ПРЕДОСТЕРЕЖЕНИЕ

- Данное изделие предназначено только для детей, которые еще не могут сидеть самостоятельно.
- Используйте только на устойчивой, сухой, горизонтальной поверхности.
- Не разрешайте другим детям находиться рядом с люлькой без присмотра.
- Не используйте люльку, если какой-либо из ее элементов сломан, оторван или утерян.
- Не оставляйте эластичные ручки для переноски внутри люльки.

ВНИМАНИЕ

- Люлька Maxi-Cosi не является безопасным средством транспортировки ребенка в автомобиле и потому НИКОГДА не должна использоваться в этом качестве. Для перевозки ребенка в автомобиле пользуйтесь детским креслом Maxi-Cosi.
- Люлька Maxi-Cosi соответствует самым жестким европейским требованиям безопасности (EN 1888:2012, EN 1466:2014) и предназначена для детей весом до 9 кг (с рождения до приблизительно 6-месячного возраста).
- Научитесь пользоваться этим изделием до укладывания в люльку ребенка.

Обслуживание

Чистка люльки Maxi-Cosi

- Влажной тряпкой протрите наружную поверхность складного капюшона, люльку и накидку. Нельзя использовать грубые моющие средства.

Стирка съемной подстилки и накидки

- Подстилку и накидку следует стирать вручную в воде с максимальной температурой 30° C (см. инструкции на этикетке). Важно: Не стирайте подстилку и накидку в стиральной машине и не сушите в сушильном барабане!
- Не смазывайтедвигающиеся детали люльки Maxi-Cosi.

Снятие подстилки

- Снимите накидку, матрас и все одеяла.
- Вытащите подстилку из-под ручек для переноски и отсоедините ее от крючков.
- Выньте крепежные кольца через прорези.
- Для укладывания подстилки на место выполните описанную выше процедуру в обратной последовательности.

Защита окружающей среды

Уберите все упаковочные полиэтиленовые пакеты за пределы досягаемости вашего ребенка.

Из экологических соображений просим вас по завершении использования данного изделия утилизировать его должным образом в соответствии с вашим региональным законодательством.

Вопросы

При возникновении вопросов свяжитесь с вашим региональным поставщиком продукции Maxi-Cosi (см. контактную информацию на сайте www.maxi-cosi.com).

Гарантия

Наша двухлетняя гарантия свидетельствует о нашей уверенности в высоком качестве конструкции и исполнения наших изделий, а также в их эксплуатационных характеристиках. Мы гарантируем, что это изделие произведено в соответствии с действующими в ЕС требованиями по безопасности и стандартами качества, применимыми к данной продукции. Также мы гарантируем отсутствие дефектов материала и сборки на момент покупки. В соответствии с

условиями, указанными в этом документе, нашей гарантией могут воспользоваться потребители на территории тех стран, где они купили изделие, в случае приобретения непосредственно в филиале Группы Dorel или у авторизованного дилера или продавца.

Наша двухлетняя гарантия распространяется на весь производственный брак и дефекты материалов при условии нормальной эксплуатации изделия в соответствии с руководством пользователя на срок 24 месяца с даты первоначальной розничной покупки первым конечным потребителем. Для предоставления ремонта или запасных частей по гарантии на дефекты материалов и сборки необходимо предъявить нам документ, подтверждающий покупку изделия не ранее чем за 24 месяца до даты запроса.

Наша двухлетняя гарантия не покрывает повреждения, причиненные изделию вследствие естественного износа, аварий, некорректного и ненадлежащего использования, беспечного обращения или несоблюдения руководства пользователя, повреждения вследствие использования совместно с другим изделием, повреждения, вызванные обслуживанием неуполномоченной третьей стороной, если этикетка или серийный номер был удален или изменен, а также в случае кражи. Примеры естественного износа включают истирание колес и ткани

вследствие регулярного использования, естественное обесцвечивание, выход из строя материалов вследствие нормального старения. Порядок действий в случае обнаружения дефекта: При обнаружении проблем или дефектов необходимо немедленно обратиться к официальному дилеру или розничному продавцу нашей продукции. Наша двухлетняя гарантия признается ими(1). От вас требуется предъявить документ, подтверждающий покупку не ранее чем за 24 месяца до обращения. Рекомендуется предварительно подтвердить запрос на обслуживание в нашей сервисной службе. В случае обоснованной претензии по данной гарантии мы можем попросить вас вернуть изделие уполномоченному нами местному дилеру или продавцу, или отправить его нам в соответствии с нашими инструкциями. Мы обязуемся оплатить транспортировку к нам и обратно, если будут выполнены все наши инструкции. Мы можем устранить повреждения и/или дефекты, которые не охватываются нашей гарантией и юридическими правами потребителя, и/или отремонтировать изделия, которые не охватываются нашей гарантией, за разумную оплату.

Права потребителя:

Потребитель имеет законные права в соответствии с действующим законодательством, которое может отличаться от страны к стране. Настоящая гарантия не ограничивает права потребителя в соответствии с применимым национальным законодательством.

Пожизненная гарантия:

На сайте www.maxi-cosi.com/lifetimewarranty в разделе Сроки и условия мы предлагаем вам добровольную пожизненную гарантию от производителя для новых пользователей. Чтобы получить пожизненную гарантию, необходимо зарегистрироваться на нашем сайте.

Эта гарантия предоставляется компанией Dorel, Нидерланды. Мы зарегистрированы в торговом реестре Нидерландов под номером 17060920. Наш фактический адрес: Korendijk 5, 5704 RD Helmond, The Netherlands/Нидерланды, наш почтовый адрес: P.O. Box 6071, 5700 ET Helmond, The Netherlands/Нидерланды.

Названия и адреса других дочерних компаний группы Dorel можно найти на последней странице данного руководства и на наших сайтах соответствующих торговых марок.

(1) Продукты, приобретенные в розничных магазинах или у дилеров, которые меняют бирки и идентификационные номера, не попадают под действие настоящей Гарантии. Также под действие настоящей Гарантии не попадают изделия, приобретенные у неуполномоченных розничных продавцов. Гарантия на такие продукты не распространяется, поскольку невозможно подтвердить их подлинность."

ВАЖНО

Сохранить это руководство для последующего использования.

Техніка безпеки

Дитяче ліжко carrusot — загальні інструкції

- Заборонено виконувати будь-які зміни виробу. Якщо у вас є претензії або проблеми, зверніться до постачальника або імпортера.
- Використовуйте лише оригінальні аксесуари та деталі, схвалені виробником.
- Регулярно перевіряйте основу та складаний верх на наявність зносу.
- Не видаляйте логотипи з чохла, щоб запобігти пошкодженню тканини. Якщо ваш лікар не надав інших інструкцій, під час сну завжди вкладайте дитину на спину та переконайтеся, що вона одягнута не занадто тепло. Не використовуйте м'які постільні речі, або такі, що погано пропускають повітря, (подушки, підкладки, пухові ковдри і т.ін.), щоб запобігти ризику задушення. Коли піднімаєте ліжко, переконайтеся, що ваша дитина лежить ногами до ногого краю ліжка carrusot. Використовуйте вовняну ковдру або спальний мішок по розмірам дитини.

- Дитину можна надійно закріпити у ліжку carrusot за допомогою реміню безпеки. Для цієї цілі можна використовувати D-образні кільця по обидва боки матрацу. Переконайтеся, що ремінь відповідає наступному стандарту: BS 6684.
- Голова дитини в колиці не повинна бути нижче рівня тіла дитини.
- Не слід розмішувати додатковий матрац поверх матраца, що входить до комплекту виробу або рекомендованого виробником.

ПОПЕРЕДЖЕННЯ

- Даний виріб призначено тільки для дітей, які ще не можуть сидіти самостійно.
- Використовуйте тільки на стійкій, сухій, горизонтальній поверхні.
- Не дозволяйте іншим дітям знаходитися поруч з колицюю без нагляду.
- Не використовуйте колицю якщо який-небудь з її елементів зламаний, відірваний або загублений.
- Не залишайте еластичні ручки для перенесення всередині колиці.

УВАГА

- Ліжко carrusot не являється безпечним засобом транспортування в автомобілі і НІКОЛИ не може використовуватись для цього. Для транспортування в автомобілі використовуйте дитяче автомобільне сидіння!
- Ліжко carrusot затверджене згідно з найсуворішим Європейським стандартом безпеки (EN 1888:2012, EN 1466:2014) та підходить для дітей вагою від 0 до 9 кг (від народження до прибл. 6 місяців).
- Перед використанням випробуйте цей виріб декілька разів.

Інструкція з обслуговування ліжка carrusot

Чищення ліжка carrusot

- саме переносне дитяче ліжко та чохол за допомогою вологої тканини. Не використовуйте жорсткі засоби для чищення.

Чищення знімної підкладки та чохла

- Мийте підкладку та чохол вручну у воді з температурою макс. 30° C (див. інструкції з догляду на етикетці). Важлива інформація: Не кладіть підкладку або чохол у пральну машину або сушильний барабан!
- Не змашуйте рухливі частини ліжка carrusot.

Знімання підкладки

- Зніміть чохол, матрац та будь-які ковдри.
- Витягніть підкладку з під ручок та зніміть з гачків.
- Протягніть D-образні кільця через гнізда.
- Щоб повернути підкладку на місце, виконайте наведені вище інструкції в зворотному порядку.

Довкілля

Зберігайте пластикові частини пакування подалі від дитини, щоб уникнути ризику удушення.

З метою захисту довколишнього середовища, ми закликаємо після припинення використання виробу утилізувати його належним чином, згідно місцевого законодавства.

Питання

Якщо у Вас виникли питання, зверніться до регіонального представника (контактну інформацію Ви знайдете на www.maxi-cosi.com).

Гарантія

Наша дворічна гарантія свідчить про нашу впевненість у високій якості проектування і виконання наших виробів, а також в їх експлуатаційних характеристиках. Ми гарантуємо, що цей виріб виготовлений у відповідності з чинними вимогами ЄС щодо безпеки і стандартами якості, застосовними до даної продукції. Також ми гарантуємо відсутність дефектів матеріалу і якість виготовлення виробу на момент купування. Відповідно до умов, зазначених у цьому документі, нашою гарантією можуть скористатися споживачі на території тих країн, де виріб був продан безпосередньо філією Групи Dorel або їх авторизованим дилером або роздрібним продавцем.

Наша дворічна гарантія поширюється на весь виробничий брак і дефекти матеріалів за умови нормальної експлуатації виробу відповідно до інструкції користувача на строк 24 місяці з дати першої роздрібною покупки першим кінцевим споживачем. Для надання ремонту або запасних частин по гарантії у зв'язку з дефектами матеріалів і якістю виготовлення необхідно пред'явити нам документ, що підтверджує покупку виробу, що була зроблена не раніше ніж за 24 місяця до звернення.

Наша дворічна гарантія не покриває наступних випадків: пошкодження, завдані виробу внаслідок природного зносу, аварії, некоректне, неналежне або недбале використання, недотримання інструкції

користувача, пошкодження внаслідок використання спільно з іншим виробом, пошкодження від обслуговування неуповноваженою третьою стороною, якщо етикетка або серійний номер був видалений або змінений, а також у разі крадіжки. Приклади природного зносу включають стирання коліс і тканини внаслідок регулярного використання, природне знебарвлення, вихід з ладу матеріалів внаслідок нормального старіння.

Порядок дій у разі виявлення дефекту:

При виявленні проблем або дефектів необхідно негайно звернутися до офіційного дилера або до роздрібного продавця нашої продукції. Наша дворічна гарантія визнається ними(1). Вам треба пред'явити документ, що підтверджує покупку не раніше ніж за 24 місяці до звернення (чек, гарантійний талон з відміткою магазину). Рекомендується попередньо підтвердити запит на обслуговування в нашій сервісній службі. У разі обґрунтованої претензії за цією гарантією ми можемо попросити вас повернути виріб уповноваженому нами місцевому дилеру або продавцю, або відправити його нам відповідно до наших інструкцій. Ми зобов'язуємося оплатити транспортування до нас і назад, якщо будуть виконані всі наші інструкції. Ми можемо усунути пошкодження або відремонтувати вироби, які не охоплюються нашої гарантією, за розумну оплату.

Права споживача:

Споживач має законні права відповідно до чинного законодавства, яке може відрізнятися від країни до країни. Ця гарантія жодним чином не обмежує права споживача відповідно до чинного в країні законодавства.

Довічна гарантія:

Згідно з правилами та умовами, опублікованими на нашому сайті www.maxi-cosi.com/lifetimewarranty, ми пропонуємо добровільну довічну гарантію від виробника для перших користувачів. Для того, щоб отримати довічну гарантію необхідно зареєструватися на нашому сайті.

Ця гарантія надається компанією Dorel Netherlands. Ми зареєстровані в торговому реєстрі Нідерландів за номером 17060920. Наша фактична адреса: Korendijk 5, 5704 RD Helmond, The Netherlands/ Нідерланди, наша поштова адреса: PO Box 6071, 5700 ET Helmond, The Netherlands/Нідерланди.

Назви та адреси інших дочірніх компаній групи Dorel можна знайти на останній сторінці цього посібника і на наших сайтах відповідних торгових марок.

(1) Дія цієї гарантії не розповсюджується на вироби, придбані в роздрібних магазинах або у дилерів, які змінюють бирки та ідентифікаційні номери. Також дія цієї гарантії не розповсюджується на вироби, придбані у неуповноважених роздрібних продавців. Гарантія на такі вироби не поширюється, оскільки неможливо підтвердити їх оригінальність.

Oluline teave

Hoja need juhised edaspidiseks kasutamiseks alles

Ohutus

Üldjuhised

- Toode ei tohi mingil viisil muuta. Mistahes kaebuste või probleemide tekkimisel võtke ühendust jaemüüja või impordijaga.
- Kasutage üksnes originaalvarikuid ja valmistaja poolt heakskiidetud osi.
- Kontrollige korrapäraselt kandesanga ja põhja, ega neil ole kahjustumise või kulumise märke.
- Kanga kahjustumise vältimiseks ärge eemaldage kattelt logosid.
- Kui teie arst pole öelnud teisiti, siis asetage oma laps magades alati selili ja vaadake, et ta liiga soojalt riides ei ole. Ärge kasutage pehmeid või mittehingavaid voodiriideid (padjad, äärised, tekid jne.), kuna need põhjustavad lämbumissohtu. Aset tehese vaadake, et teie laps lamaks, jalad vastu Maxi-Cosi kandehälli jalutsit. Kasutage tekki või sobivat laste magamiskotti.
- Lapse saab Maxi-Cosi kandehällis turvaliselt kinnitada turvarakmete abil. Selleks võib kasutada madratsi mõlemal küljel olevaid D-rõngaid. Kontrollige, et rakmed vastavad järgmisele standardile: BS 6684.
- Kandekorvis oleva lapse pea ei tohi kunagi olla kehast madalamal.
- Tootja tarnitud või soovitatud madratsi peale ei tohi panna täiendavat madratsit.

HOIATUS

- See toode on sobiv ainult lapsele, kes ei suuda kõrvalise abita istuma tõusta.
- Kasuta ainult kindlal, horisontaalsel, ühetasasel ja kuival pinnal.
- Ära lase teistel lastel beebi kandekorvi lähedal valveta mängida.
- Ära kasuta, kui ükskõik milline osa on katki, rebenenud või puudub.
- Painduvaid kandesangasid ei tohi jätta kandekorvi sisse.

TÄHELEPANU

- Kandehäll ei ole lapse turvaiste autos ja seda EI tohi kasutada auto turvaistmena. Autos kasutage Maxi-Cosi imiku turvahälli!
- Kandehäll vastab kõige rangematele ohutusnõuetele (EN 1888:2012, EN 1466:2014) ja see on ette nähtud lastele kaaluga 0 kuni 9 kg (umbes kuni 6 kuu vanustele lastele).
- Proovige toodet enne selle kasutamist mitu korda.

Hooldus

Maxi-Cosi kandehälli puhastamine

- Puhastage varikatust, hälli ja selle katet niiske lapiga. Ärge kasutage tugevatoimelisi puhastusvahendeid.

Eemaldatava voodri ja katte pesemine

- Peske voodrit ja katet kätsiti, maksimaalselt 30° C vees (vaadake sildil olevat hooldusjuhendit). Oluline! Ärge pange voodrit või katet pesumasinasse või -kuivatisse!
- Maxi-Cosi kandehälli liikuvaid osi ei määrita ega õlitata.

Voodri eemaldamine

- Eemaldage kate, madrats ja tekid.
- Eemaldage vooder käepidemete alt ja haakige see lahti.
- Tõmmake D-rõngad läbi pilude.
- Voodri tagasi panemiseks sooritage ülaltoodud juhised vastupidises järjekorras.

Keskkond

Hoidke kõik plastpakkematerjalid laste käeulatuses eemal, et vältida lämbumisohtu.

Kui te olete antud toote kasutamise lõpetanud, palume teil keskkonnanakaalutlustel kõrvaldada toode vastavatesse lõppplastustuspakadesse vastavalt riiklikule seadusandlusele.

Küsimused

Kui teil on küsimusi, võtke ühendust Maxi-Cosi kohaliku edasimüüjaga (kontaktinformatsiooni saamiseks vt veebilehekülge www.maxi-cosi.com).

Garantii

Meie 24-kuuline garantii väljendab meie enesekindlust oma toodete disaini, tehnoloogia, tootmise ja funktsionaalsuse ülima kvaliteedi suhtes. Garanteerime, et see toode on valmistatud kooskõlas Euroopa ohutusnõuete ja kvaliteedistandarditega, mis sellele tootele kohalduvad, ja et sellel tootel ei ole ostmise ajal materjalide ega valmistamise defekte. Kooskõlas siin nimetatud tingimustega võivad kliendid seda garantiid kasutada riikides, kus selle toote on müünud Dorel Groupi tütarettevõtte või volitatud turustaja või jaemüüja.

Meie 24-kuuline garantii hõlmab mis tahes materjali- ja tootmisdefekte, kui toodet kasutatakse 24 kuu jooksul alates algsest esimese kliendi ostukuupäevast tavatingimustes ja kooskõlas selle kasutusjuhendiga. Selleks et tellida garantiikorras remonditeenust või varuosasid seoses materjali- ja tootmisdefektidega, peate esitama ostudokumendi, mis on väljastatud kuni 24 kuud enne garantiiteenuse taotlemist.

Meie 24-kuuline garantii ei kata kahjusid, mille on tekitanud normaalne kulumine, õnnetusjuhtumid, väärkasutus, hoolimatus, tulekahjud, kokkupuude vedelikega või muud välised põhjused või suutmatus järgida käesolevas kasutusjuhendis toodud juhiseid, teise tootega kasutamisest tekkinud kahjustused, selliste teenusepakujate teenuste kasutamisest tekkinud kahjustused, kes ei ole meie poolt volitatud, või toote varastamise korral, kui mis tahes märgis või

identifitseerimisnumber on tootelt eemaldatud või seda on muudetud. Normaalse kulumise alla kuulub rataste ja kanga kulumine tavakasutusel ning värvide ja materjalide loomulik kulumine pikaajase kasutamisel.

Mida teha defektide korral:

Probleemide või defektide ilmnemisel on kiire teeninduse saamiseks parim lahendus külastada teie volitatud turustajat või jaemüüjat. Nead(1) aktsepteerivad meie 24-kuulist garantiid. Peate esitama ostudokumendi, mis on väljastatud kuni 24 kuud enne garantiiteenuse taotlemist. Kõige lihtsam on, kui kiidame teie garantiiteenuse taotluse eelnevalt heaks. Kui esitate garantiiperioodi ajal taotluse, võime paluda teil toote kooskõlas meie juhistega volitatud turustaja või jaemüüja juurde toimetada. Meie tasume toote transpordi- ja tagastamiskulud, kui olete juhiseid järginud. Kahjustused ja/või defektid, millele meie garantii ega kliendi seaduslikud õigused ei laiene, ja/või toodete kahjustused ja/või defektid, mida meie garantii ei kata, saab kõrvaldada mõistliku tasu eest.

Kliendi õigused:

Kliendil on seaduslikud õigused kooskõlas tarbijakaitse-seadustega, mis võivad riigiti erineda. Kliendi õigusi, mis on kooskõlas kehtivate riiklike seadustega, see garantii ei mõjuta.

Eluaegne garantii:

Meie veebilehel www.maxi-cosi.com/lifetimewarranty kirjeldatud tingimustel pakume tasuta tootja eluaegset garantiid toote esmakasutajale. Selle garantiid saamiseks tuleb registreeruda meie veebilehel.

Selle garantii on andnud Dorel Netherlands. Oleme registreeritud Madalmaades arinumbri 17060920 all. Meie kaubandusaadress on Korendijk 5, 5704 RD Helmond, The Netherlands, ja postiaadress P.O. Box 6071, 5700 ET Helmond, The Netherlands.

Dorel grupi teiste tütarettevõtete nimed ja aadressid leiata selle juhendi viimasel lehel ja vastava kaubamärgi veebilehelt.

(1) Jaemüüjalt või edasimüüjalt ostetud tooteid, mille sildid või identifitseerimisnumbrid on eemaldatud või muudetud, ei aktsepteerita. Volitamata jaemüüjalt või edasimüüjalt ostetud tooteid ei peeta volitatud toodeteks. Nendele toodetele garantii ei laiene, kuna toote autentsust ei ole võimalik tuvastada.

DOREL U.K.
Imperial Place 4
Maxwell Road
Borehamwood
Hertfordshire WD6 1JN
UNITED KINGDOM

DOREL FRANCE S.A.S.
Z.I. - 9 bd du Poitou
BP 905
49309 Cholet Cedex
FRANCE

DOREL GERMANY
Augustinusstraße 9c
D-50226 Frechen-Königsdorf
DEUTSCHLAND

DOREL POLSKA
Ul. Legnicka 84/86
41-503 Chorzow
POLAND

DOREL BELGIUM
BITM Brussels
International Trade Mart
Atomiumsquare 1, BP 177
1020 Brussels
BELGIQUE / BELGIE

DOREL NETHERLANDS
Postbus 6071
5700 ET Helmond
NEDERLAND

DOREL HISPANIA S.A.
C/Pare Rodés n°26
Torre A 4º
Edificio Del Llac Center
08208 Sabadell (Barcelona)
ESPAÑA

DOREL ITALIA S.P.A.
a Socio Unico
Via Verdi, 14
24060 Telgate (Bergamo)
ITALIA

DOREL PORTUGAL
Rua Pedro Dias, 25
4480-614 Rio Mau (VDC)
PORTUGAL

DOREL SWITZERLAND S.A.
Chemin de la Colice 4
1023 Crissier
SWITZERLAND / SUISSE



www.maxi-cosi.com

DRU1163A16